

**GENERAL
EUROPE
VACUUM S.r.l.**
Tecnologie Del Vuoto

GENERAL EUROPE VACUUM s.r.l.

VIA DEL COMMERCIO, 9

20090 BUCCINASCO (MI)

TEL.++39 0248841120 r.a.

FAX++39 0245706138

e-mail: gevac@iol.it

<http://www.gevac.com>



GENERAL
EUROPE
VACUUM S.r.l.
Tecnologie Del Vuoto

PROFILO SOCIETARIO

GENERAL EUROPE VACUUM, Società nata dall'esperienza ventennale di un gruppo di professionisti che hanno progettato, costruito ed installato impianti "General" utilizzati nelle industrie chimiche e farmaceutiche e che, avvalendosi della ricerca di tutti questi anni, hanno deciso di sviluppare le pompe per vuoto.

Alla GENERAL EUROPE VACUUM progettiamo e costruiamo una gamma completa di pompe per vuoto a palette a secco e lubrificate con portate che vanno dai 3 ai 800 m³/hr oltre a gruppi vuoto di processo "chiavi in mano" su specifica richiesta del cliente.

Grazie alla serietà e competenza dimostrata in questi anni, abbiamo ottenuto la certificazione di qualità ISO 9001. Ottimo biglietto da visita per affermarsi sul mercato nazionale ed internazionale.

La GENERAL EUROPE VACUUM è in grado di offrire alla sua clientela rapidità di interventi e servizio di assistenza post vendita tempestivo e qualificato. Nonchè soluzioni adatte a risolvere qualsiasi problema di carattere tecnico, tenendo sempre presente che il prezzo è uno tra i requisiti richiesti da una clientela attenta.

Lo staff della GENERAL EUROPE VACUUM è pronto ad offrirVi un servizio qualitativamente attento ad ogni Vs. più specifica esigenza sia di carattere tecnico che commerciale, organizzato da un management esperto che da anni opera nel settore del vuoto acquisendo dinamismo e competenza; perchè, il ns. compito è quello di affrontare il problema insieme a Voi con strategia avendo come obiettivo finale la soluzione ottimale vicina alle Vostre richieste.

General Europe Vacuum Srl

COMPANY PROFILE

GENERAL EUROPE VACUUM a Company born from the twenty years experience of a group of skilled and capable people, who along these years engineered, manufactured and installed "General" plant fit for pharmaceutical and chemicals industries and consequently availing themselves of the research carried out during these years, has finally decided to develop and manufacture VACUUM PUMPS.

GENERAL EUROPE VACUUM engineers and manufactures a comprehensive range of oilless & lubricated vanes vacuum pumps with capacities from 3 to 800 m³/hr in addition to "custom-made" process vacuum plants.

Thanks to the capability and reliability shown along all these years, GENERAL EUROPE VACUUM has obtained the quality certification ISO 9001 enabling its confirmation worldwide.

GENERAL EUROPE VACUUM, is ready to offer to all the customers reliable and quickest after-sale service, as well as specific solutions for solving any technical issue, keeping always into consideration that price is one of the main requisition of careful customers.

GENERAL EUROPE VACUUM staff is ready to offer you a service mainly based upon quality always taking care to any of your specific requirements either technical or commercial, duly organized by a management, that has been working in the vacuum field since many years acquiring energy and capability because, our task is: face the problem with your strategy having as final goal the first-rate solution closest to your inquiries

General Europe Vacuum Srl

CERTIFICATO

EN ISO 9001:2000



certifica che l'azienda



**GENERAL
EUROPE
VACUUM S.r.l.**
Tecnologie Del Vuoto

General Europe Vacuum S.r.l.

Settore:

Progettazione, produzione, commercializzazione e manutenzione
di pompe ed impianti per vuoto

Località:

Via del Commercio, 9 • I - 20090 Buccinasco (MI)

dispone di un sistema di gestione della qualità conforme alla norma menzionata
(12/2000) e lo applica in modo efficace. La valutazione dell'audit di certificazione è
documentata nella relazione di Audit no. I-Q-0103040-bis.

Data della prima
certificazione:

07.03.2000

Data del rinnovo: 25.04.2003

Questo certificato è
valido fino al:

25.04.2006

No. di registrazione: 30300235/1






DEKRA-ITS Certification Services GmbH
Stuttgart, il 25.04.2003

Accreditato dal TGA nell'ambito
del Deutschen Akkreditierungs Rat.



Reg.Nr.: TGA-ZM-05-91-00

CAMPI DI APPLICAZIONE DEI NOSTRI PRODOTTI / FIELD OF APPLICATIONS

 OK
  Possible
  KO



**GENERAL
EUROPE
VACUUM S.r.l.**
 Tecnologie Del Vuoto

	Lubricated Pumps	Oilless Pumps	Easyvac Saturno	Once thru Lubrication Pumps	Blowers	Roots	Vacuum Package	Piston Pumps	Ejector
	Pompe Olio	Pompe a secco	Easyvac Saturno	Pompe olio a perdere	Soffianti	Roots	Gruppi vuoto	Pompe a pistoni	Eiettori
Packaging									
Chemical-Pharmaceutical									
Electronics									
Medical & hospital									
Plastic & thermoforming									
Pulp & paper									
Food									
Drink									
Woodworking machineries									
Pneumatic conveying									
Bricks manufacturing									
Palettizzazione									
Drying & essiccation									
Textiles									
Electromechanic and metallization									
Environmental technology									
Marble, granite and glass									

VIA DEL COMMERCIO, 9 - 20090 BUCCINASCO (MI)

TEL. 0248841120 r.a. - FAX 0245706138

e-mail: gevac@iol.it - <http://www.gevac.com>

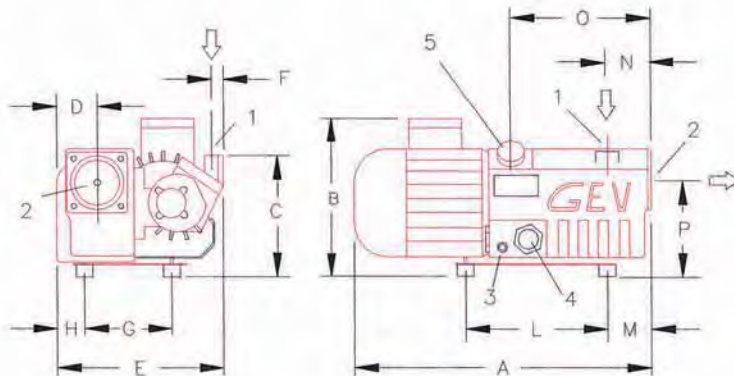


Pompa tipo GP/M 11-21

Pump type GP/M 11-21

- 1 ASPIRAZIONE (orientabile)
- 2 SCARICO
- 3 TAPPO SCARICO OLIO
- 4 SPIA LIVELLO OLIO
- 5 TAPPO CARICO OLIO

- 1 SUCTION
- 2 DISCHARGE
- 3 OIL DISCHARGE PLUG
- 4 OIL SIGHT GLASS
- 5 OIL FILL UP PLUG



PUMP TYPE	TIPO POMPA		GP 11		GPM 11		GP 21		GPM 21		
			50Hz	60Hz	50Hz	60Hz	50Hz	60Hz	50Hz	60Hz	
Frequency	Funzionamento a:										
Displacement	Portata nominale	m ³ /h	11	13	11	13	21	25	21	25	
Ultimate vacuum	Vuoto finale	mbar	10	10	1	1	10	10	1	1	
Noise level (without gas ballast)	Rumorosità media (senza zavorratore)	db(A)	59	61	59	61	62	64	62	64	
Ultimate vacuum with gas ballast	Vuoto finale con zavorratore	mbar	14	14	1,5	1,5	14	14	1,5	1,5	
Max water vapour quantity acceptable with gas ballast	Quantità max di vapore d'acqua tollerabile con zavorratore	kg/ora	0,1	0,3	0,1	0,3	0,3	0,7	0,3	0,7	
Standard voltage	Tensione standard	V	230/400	460	230/400	460	230/400	460	230/400	460	
Motor power	Potenza motore	kW	0,55	0,75	0,55	0,75	0,75	1,1	0,75	1,1	
R.P.M.	Velocità di rotazione	g/1'	1450	1750	1450	1750	2800	3400	2800	3400	
Weight (with oil)	Peso (con carica d'olio)	kg					19				
Oil quantity (min/max)	Quantità d'olio (min/max)	litri					0,5				
Inlet connection	Attacco aspirazione						½" GAS				
Outlet connection	Attacco scarico						1" GAS				

Dimensioni (mm)	A	440	440
Dimensions (mm)	B	235	235
	C	190	190
	D	60	60
	E	250	250
	F	20	20
	G	131	131
	H	40	40
	L	210	210
	M	65	65
	N	65	65
	O	210	210
	P	150	150

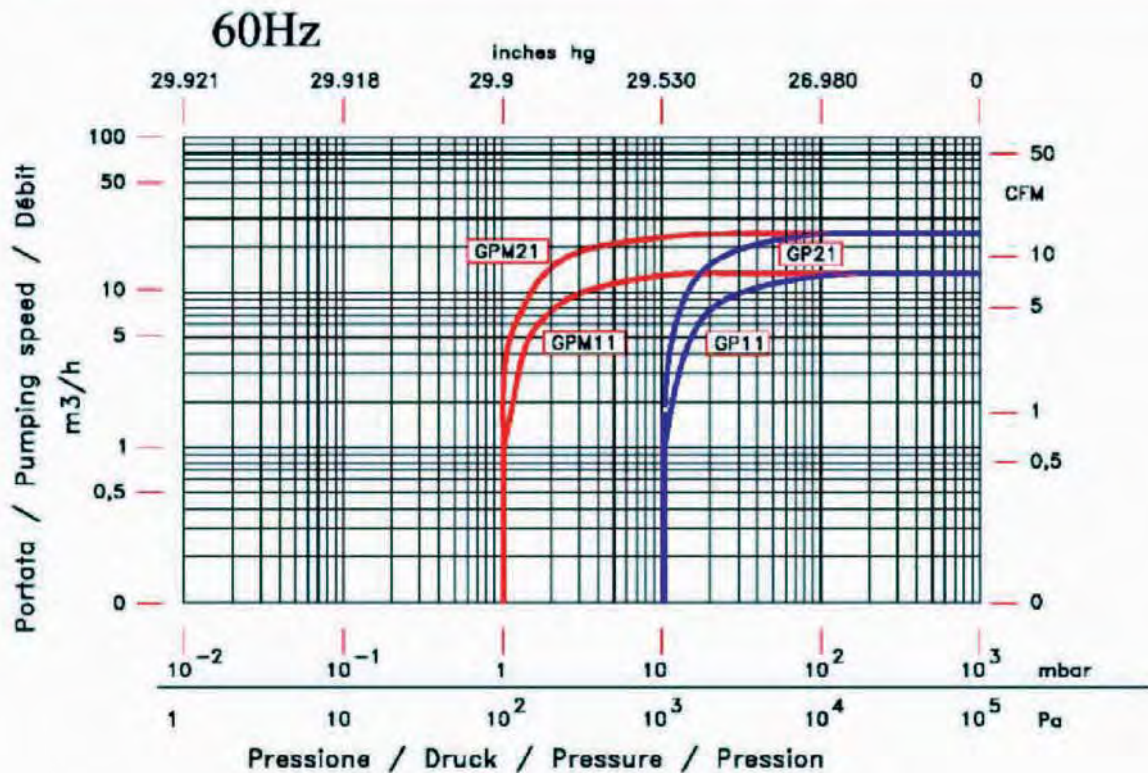
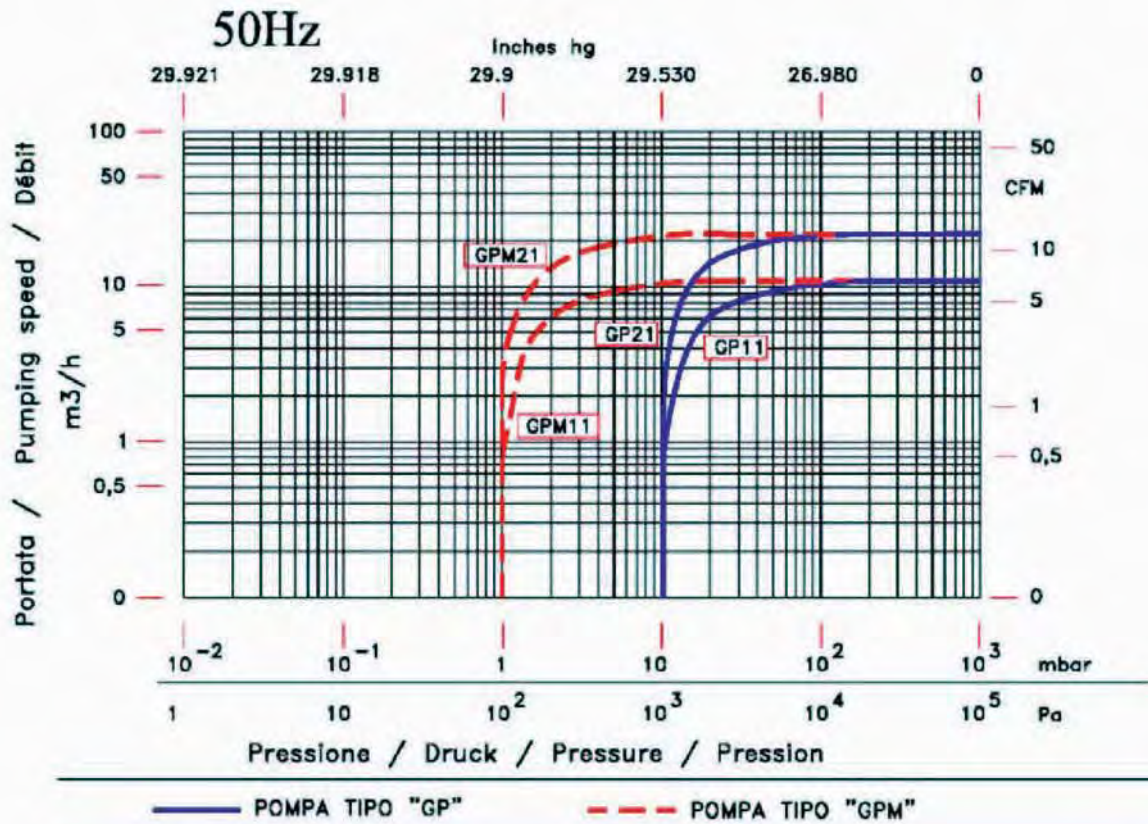
GP/M 11-21 sono disponibili anche nella versione ATEX II 2G-T4
 GP/M 11-21 are available also as ATEX II 2G-T4

Pompa tipo / Pump type GP/M 11-21



GENERAL
EUROPE
VACUUM S.r.l.
Tecnologie Del Vuoto

- Curve di funzionamento a 50Hz e 60Hz
- Operating curves at 50Hz and 60Hz





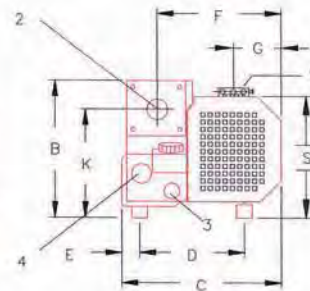
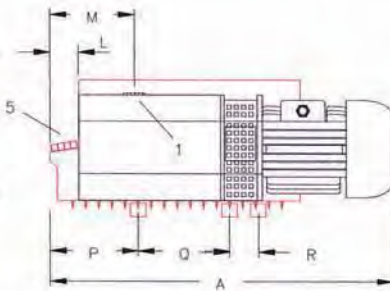
**GENERAL
EUROPE
VACUUM S.r.l.**
Tecnologie Del Vuoto

Pompa tipo GP/M 45-65

Pump type GP/M 45-65

- 1 ASPIRAZIONE
- 2 SCARICO
- 3 TAPPO SCARICO OLIO
- 4 SPIA LIVELLO OLIO
- 5 TAPPO CARICO OLIO

- 1 SUCTION
- 2 DISCHARGE
- 3 OIL DISCHARGE PLUG
- 4 OIL SIGHT GLASS
- 5 OIL FILL UP PLUG



PUMP TYPE	TIPO POMPA	GP 45		GPM 45		GP 65		GPM 65		
		50Hz	60Hz	50Hz	60Hz	50Hz	60Hz	50Hz	60Hz	
Frequency	Funzionamento a:									
Displacement	Portata nominale	m ³ /h	45	54	45	54	65	78	65	78
Ultimate vacuum	Vuoto finale	mbar	10	10	0,5	0,5	10	10	0,5	0,5
Ultimate vacuum with gas ballast	Vuoto finale con zavorratore	mbar	14	14	1,5	1,5	14	14	1,5	1,5
Max water vapour quantity acceptable with gas ballast	Quantità max di vapore d'acqua tollerabile con zavorratore	kg/ora	0,3	0,7	0,3	0,7	1	1,2	1	1,2
Noise level (without gas ballast)	Rumorosità media (senza zavorratore)	db(A)	63	68	63	68	64	69	64	69
Standard voltage	Tensione standard	V	230/400	460	230/400	460	230/400	460	230/400	460
Motor power	Potenza motore	kW	1,1	1,5	1,1	1,5	1,5	1,8	1,5	1,8
R.P.M.	Velocità di rotazione	g/1'	1450	1750	1450	1750	1450	1750	1450	1750
Weight (with oil)	Peso (con carica d'olio)	kg	42				48			
Oil quantity (min/max)	Quantità d'olio (min/max)	litri	2/2,5				2/2,5			
Inlet connection	Attacco aspirazione		1" GAS				1" GAS			
Outlet connection	Attacco scarico		1/4" GAS				1/4" GAS			

Dimensioni (mm)	A	630	690
Dimensions (mm)	B	265	265
	C	310	310
	D	185	185
	E	25	25
	F	240	240
	G	90	90
	H	210	210
	L	55	55
	M	170	170
	P	170	170
	Q	175	175
	R	12	55
	S	240	240

GP/M 45-65 sono disponibili anche nella versione ATEX II 2G-T4
GP/M 45-65 are available also as ATEX II 2G-T4

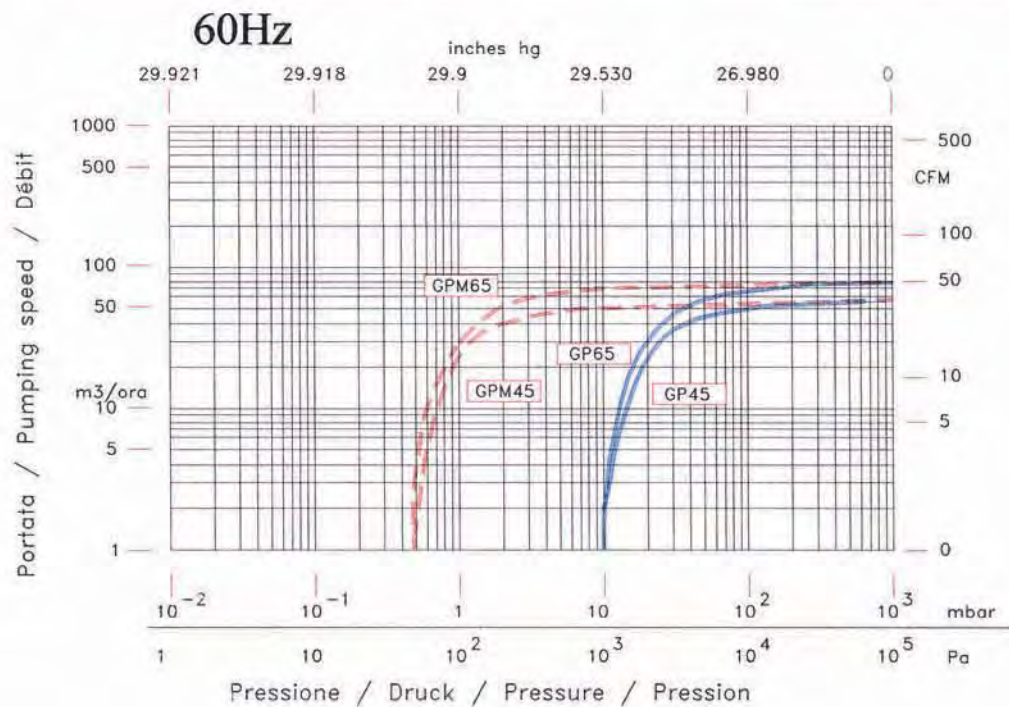
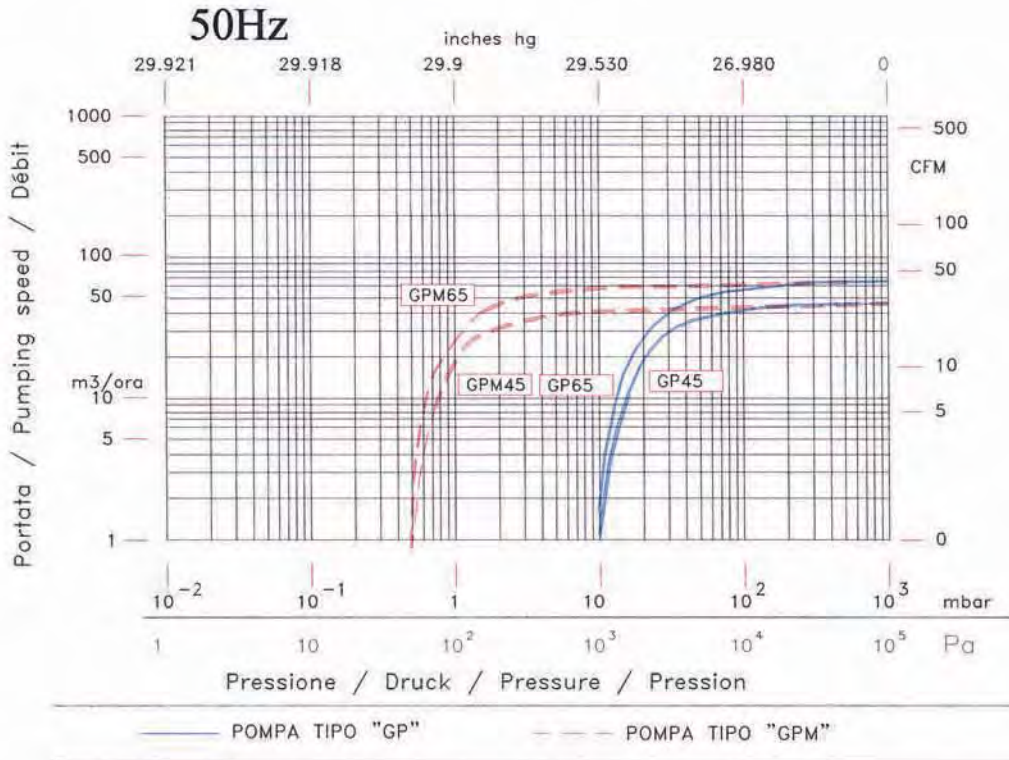
Pompa tipo / Pump type GP/M 45-65



GENERAL
EUROPE
VACUUM S.r.l.
Tecnologie Del Vuoto

- Curve di funzionamento a 50Hz e 60Hz

- Operating curves at 50Hz and 60Hz

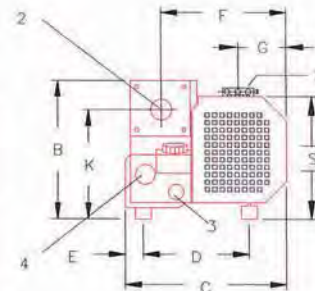
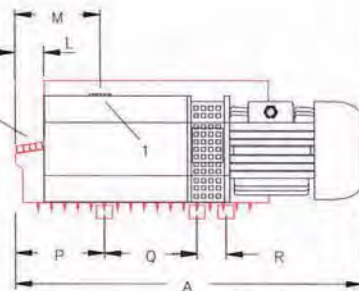




Pompa tipo GP/M 100 Pump type GP/M 100

- 1 ASPIRAZIONE
- 2 SCARICO
- 3 TAPPO SCARICO OLIO
- 4 SPIA LIVELLO OLIO
- 5 TAPPO CARICO OLIO

- 1 SUCTION
- 2 DISCHARGE
- 3 OIL DISCHARGE PLUG
- 4 OIL SIGHT GLASS
- 5 OIL FILL UP PLUG



PUMP TYPE	POMPA TIPO		GP 100		GPM 100	
Frequency	Funzionamento a:		50Hz	60Hz	50Hz	60Hz
Displacement	Portata nominale	m ³ /h	100	120	100	120
Ultimate vacuum	Vuoto finale	mbar	10	10	0,5	0,5
Ultimate vacuum with gas ballast	Vuoto finale con zavorratore	mbar	14	14	1,5	1,5
Max water vapour quantity acceptable with gas ballast	Quantità max di vapore d'acqua tollerabile con zavorratore	kg/ora	1,7	2	1,7	2
Noise level (without gas ballast)	Rumorosità media (senza zavorratore)	db(A)	70	74	70	74
Standard voltage	Tensione standard	V	230/400	460	230/400	460
Motor power	Potenza motore	kW	2,2	3	2,2	3
R.P.M.	Velocità di rotazione	g/1'	1450	1750	1450	1750
Weight (with oil)	Peso (con carica d'olio)	kg	98			
Oil quantity (min/max)	Quantità d'olio (min/max)	litri	3,5/5			
Inlet connection	Attacco aspirazione		1 1/4" GAS			
Outlet connection	Attacco scarico		2" GAS			

Dimensioni (mm)	A	810
Dimensions (mm)	B	280
	C	445
	D	165
	E	200
	F	330
	G	110
	H	220
	L	55
	M	200
	P	200
	Q	250
	R	35
	S	275

GP/M 100 sono disponibili anche nella versione ATEX II 2G-T4
GP/M 100 are available also as ATEX II 2G-T4

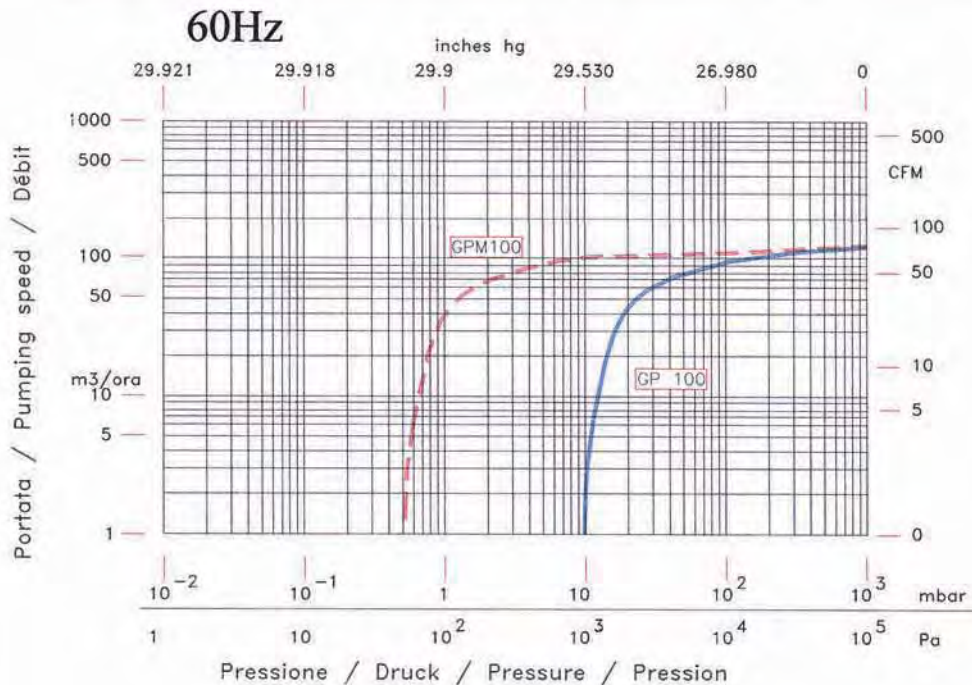
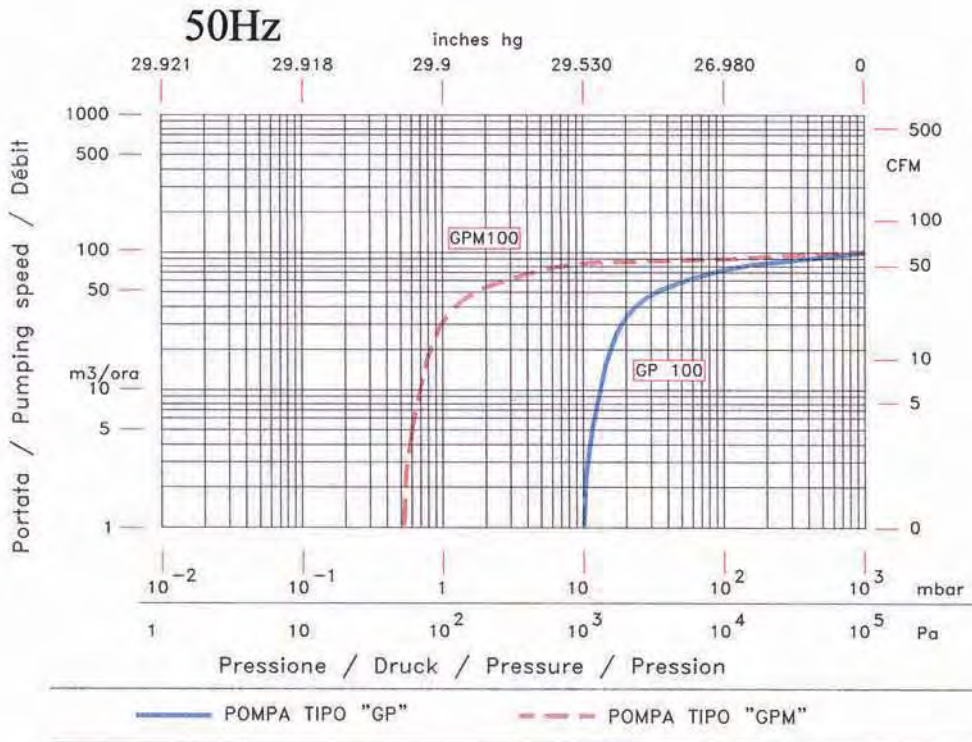
Pompa tipo / Pump type GP/M 100



GENERAL
EUROPE
VACUUM S.r.l.
Tecnologie Del Vuoto

- Curve di funzionamento a 50Hz e 60Hz

- Operating curves at 50Hz and 60Hz

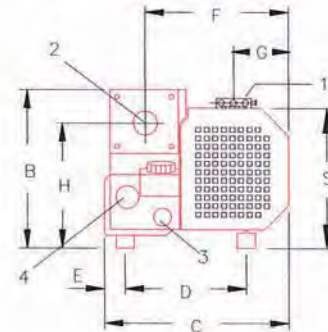
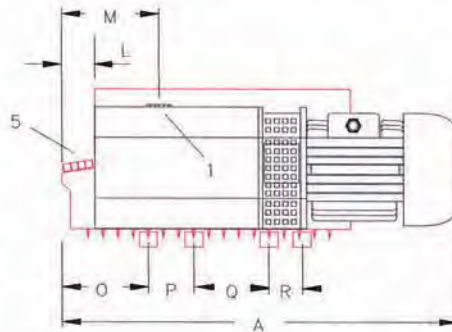




Pompa tipo GP/M 200-300 Pump type GP/M 200-300

- 1 ASPIRAZIONE
- 2 SCARICO
- 3 TAPPO SCARICO OLIO
- 4 SPIA LIVELLO OLIO
- 5 TAPPO CARICO OLIO

- 1 SUCTION
- 2 DISCHARGE
- 3 OIL DISCHARGE PLUG
- 4 OIL SIGHT GLASS
- 5 OIL FILL UP PLUG



		GP 200		GPM 200		GP 300		GPM 300		
Frequency	Funzionamento a:	50Hz	60Hz	50Hz	60Hz	50Hz	60Hz	50Hz	60Hz	
Displacement	Portata nominale	m ³ /h	200	240	200	240	300	360	300	360
Ultimate vacuum	Vuoto finale	mbar	10	10	0,5	0,5	10	10	0,5	0,5
Ultimate vacuum with gas ballast	Vuoto finale con zavorratore	mbar	14	14	1,5	1,5	14	14	1,5	1,5
Max water vapour quantity acceptable with gas ballast	Quantità max di vapore d'acqua tollerabile con zavorratore	kg/ora	5,4	7,4	5,4	7,4	5,7	8,5	5,7	8,5
Noise level (without gas ballast)	Rumorosità media (senza zavorratore)	db(A)	69	73	69	73	70	74	70	74
Standard voltage	Tensione standard	V	230/400	460	230/400	460	230/400	460	230/400	460
Motor power	Potenza motore	kW	4	5,5	4	5,5	5,5/7,5	7,5	5,5/7,5	7,5
R.P.M.	Velocità di rotazione	g/1'	1450	1750	1450	1750	1450	1750	1450	1750
Weight (with oil)	Peso (con carica d'olio)	kg					160			
Oil quantity (min/max)	Quantità d'olio (min/max)	litri					200			
Inlet connection	Attacco aspirazione						4/7			
Outlet connection	Attacco scarico						2" GAS			

Dimensioni (mm)	A	985	1085
Dimensions (mm)	B	410	410
	C	555	555
	D	408	408
	E	48	48
	F	445	445
	G	155	155
	K	305	305
	L	55	55
	M	290	290
	O	162	162
	P	124	124
	Q	236	236
	R	104	157
	S	365	365

GP/M 200-300 sono disponibili anche nella versione ATEX II 2G-T4
GP/M 200-300 are available also as ATEX II 2G-T4

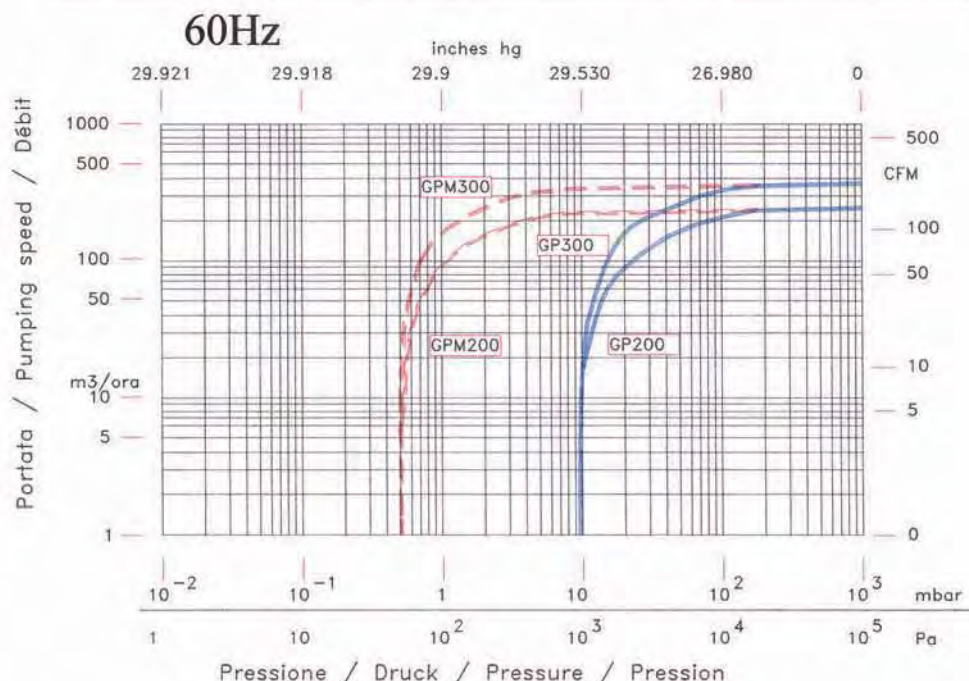
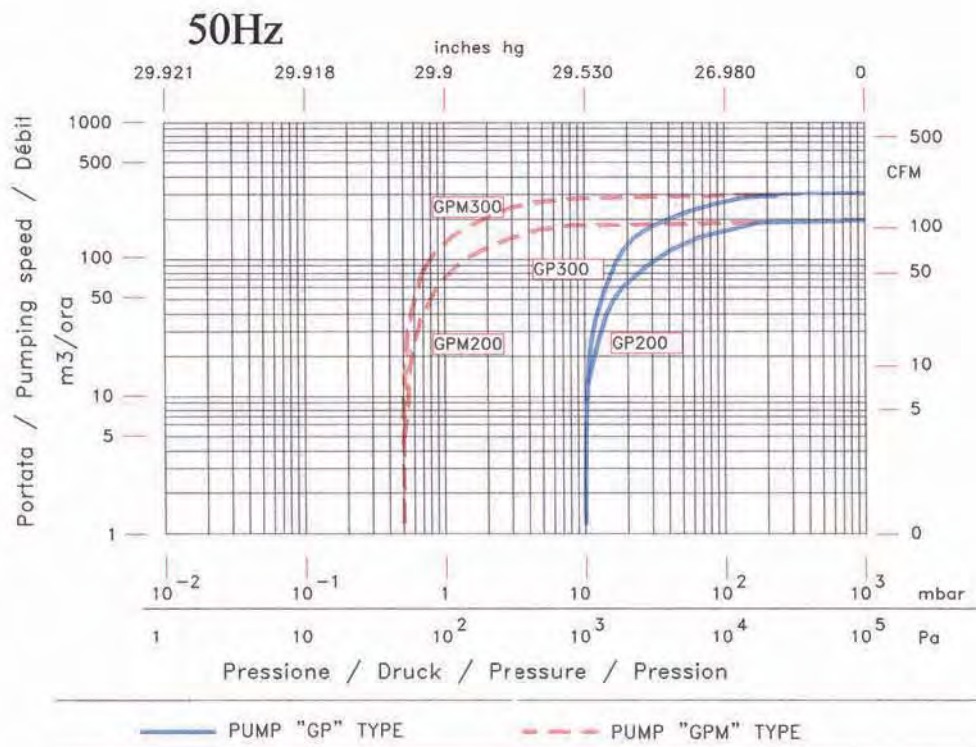
Pompa tipo / Pump type GP/M 200-300



**GENERAL
EUROPE
VACUUM S.r.l.**
Tecnologie Del Vuoto

- Curve di funzionamento a 50Hz e 60Hz

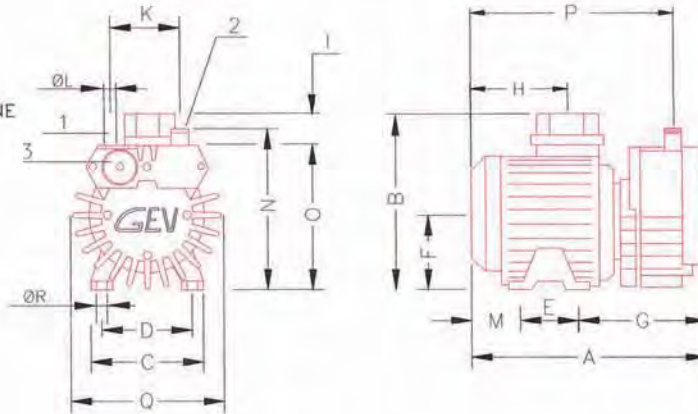
- Operating curves at 50Hz and 60Hz





Pompa per vuoto a secco rotativa a palette tipo GS 3-6-10 Oilless rotary vanes vacuum pump GS 3-6-10 type

- 1 ASPIRAZIONE
2 MANDATA
3 FILTRO ASPIRAZIONE
- 1 SUCTION
2 DISCHARGE
3 INLET FILTER



- le pompe vuoto a secco possono essere costruite anche come compressori o aspiranti/prementi
- senza lubrificazione
- raffreddamento ad aria
- compatte
- bassi costi di esercizio
- senza manutenzione

- oilless vacuum pumps can be manufactured also as compressors or suction/pressure pumps
- without lubrication
 - air cooled
 - low footprint
 - reduced exercise costs
 - no maintenance

PUMP TYPE	TIPO POMPA		GS 3		GS 6		GS 10	
Frequency	Funzionamento a:		50Hz	60Hz	50Hz	60Hz	50Hz	60Hz
Displacement	Portata nominale	m ³ /h	3,5	4,2	7,4	8,8	11	13,2
Ultimate vacuum	Vuoto finale	mbar	150	150	150	150	150	150
Standard voltage	Tensione standard	V	230/400	460	230/400	460	230/400	460
Motor power	Potenza motore	kW	0,24	0,24	0,37	0,37	0,37	0,37
R.P.M.	Nr. giri	min'	2810	3300	1450	1750	1450	1750
Noise level	Rumorosità media	db(A)	60	62	60	62	62	64
Weight	Peso	kg	7	7	15	15	17	17

Dimensioni (mm)	A	B	C	D	E	F	G	H	I	K	L	M	N	O	P	Q	R
Dimensioni (mm)	230	155	120	100	80	63	85	113	4	40	1/4" GAS	65	125	112	210	150	7
	320	230	155	125	100	80	133	160	80	85	1/2" GAS	87	175	150	265	157	9,5
	330	230	155	125	100	80	143	160	80	85	1/2" GAS	87	175	150	275	157	9,5

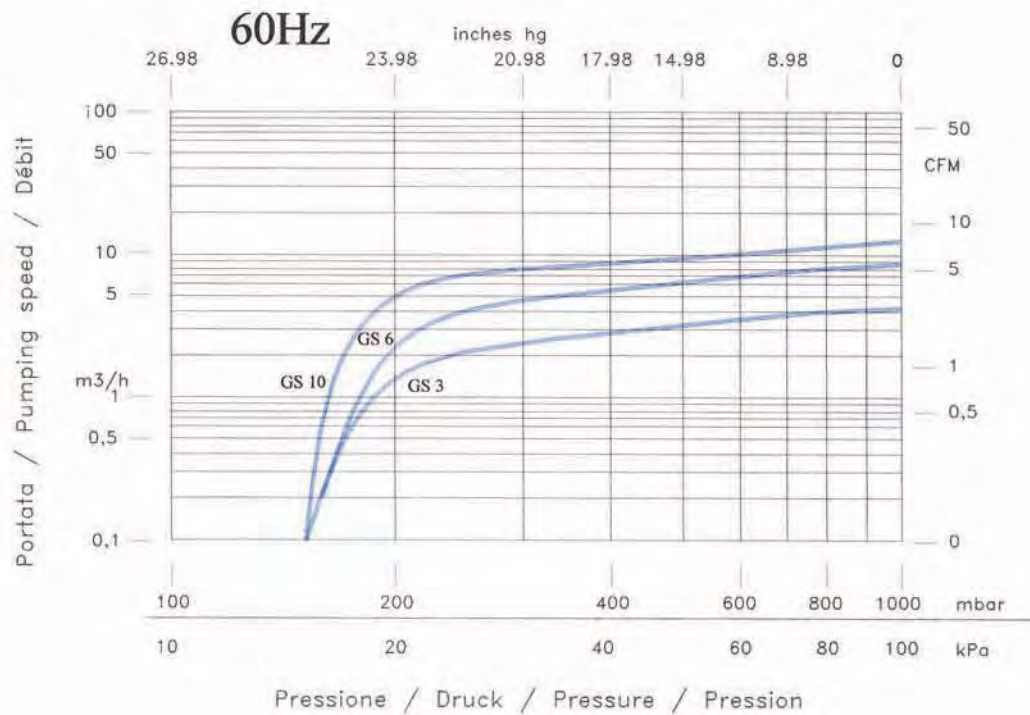
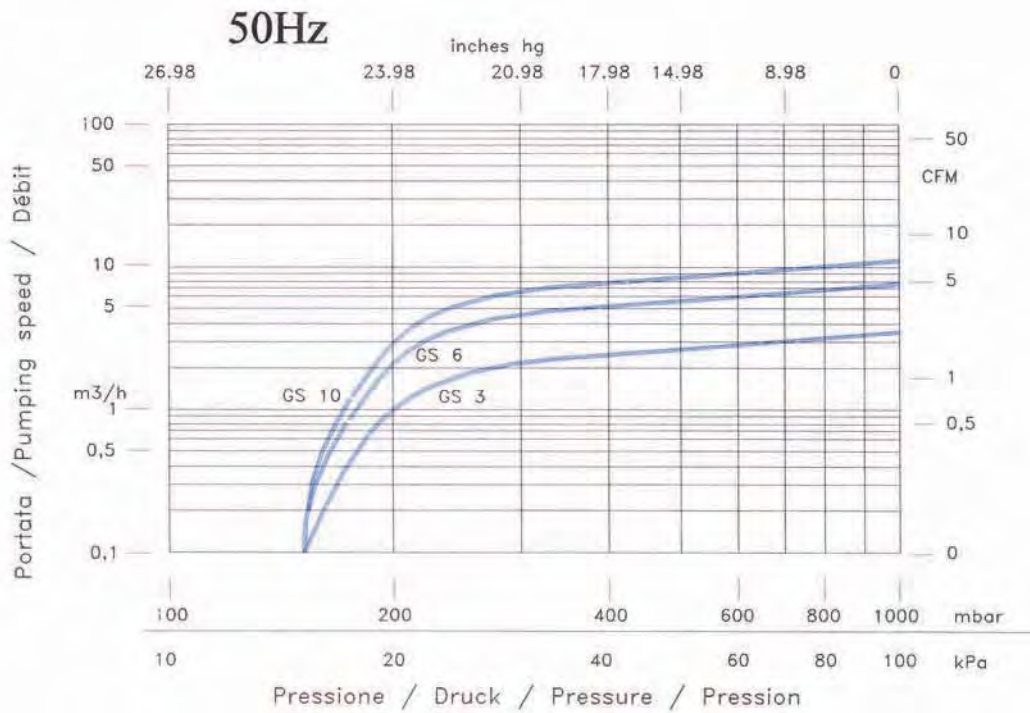
Pompa tipo / Pump type GS 3-6-10



GENERAL
EUROPE
VACUUM S.r.l.
Tecnologie Del Vuoto

- Curve di funzionamento a 50Hz e 60Hz

- Operating curves at 50Hz and 60Hz



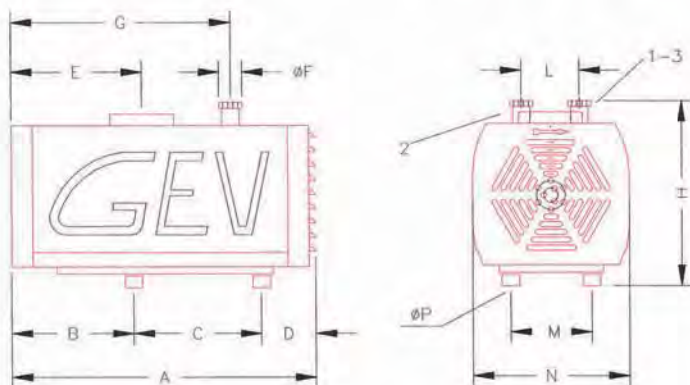


Pompa per vuoto a secco rotativa a palette tipo GS 16-25-40

Oilless rotary vanes vacuum pump GS 16-25-40 type

- 1 MANDATA
- 2 ASPIRAZIONE
- 3 FILTRO ASPIRAZIONE

- 1 SUCTION
- 2 DISCHARGE
- 3 INLET FILTER



- le pompe vuoto a secco possono essere costruite anche come compressori o aspiranti/prementi
- senza lubrificazione
- raffreddamento ad aria
- compatte
- bassi costi di esercizio
- senza manutenzione

- oilless vacuum pumps can be manufactured also as compressors or suction/pressure pumps
- without lubrication
- air cooled
- low footprint
- reduced exercise costs
- no maintenance

PUMP TYPE	TIPO POMPA	GS 16		GS 25		GS 40		
		50Hz	60Hz	50Hz	60Hz	50Hz	60Hz	
Frequency	Funzionamento a:							
Displacement	Portata nominale	m3/h	17,1	20,5	26,1	31,3	45	54
Ultimate vacuum	Vuoto finale	mbar	150	150	150	150	150	150
Standard voltage	Tensione standard	V	230/400	460	230/400	460	230/400	460
Motor power	Potenza motore	kW	1,1	1,1	1,1	1,1	1,3	1,3
R.P.M.	Nr. giri	min'	1450	1750	1450	1750	1450	1750
Noise level	Rumorosità media	db(A)	63	65	65	67	70	72
Weight	Peso	kg	30	30	35	35	50	50

Dimensioni (mm)	A	B	C	D	E	F	G	H	L	M	N	P
Dimensioni (mm)	524	211	220	93	235	3/4"G	385	335	100	140	270	M8

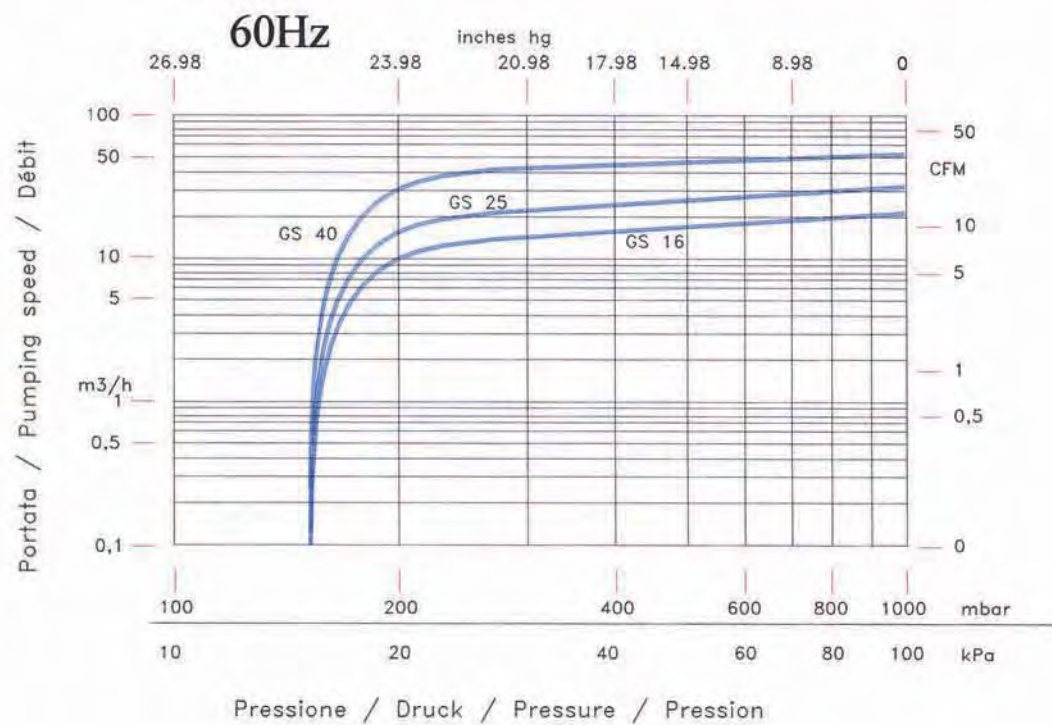
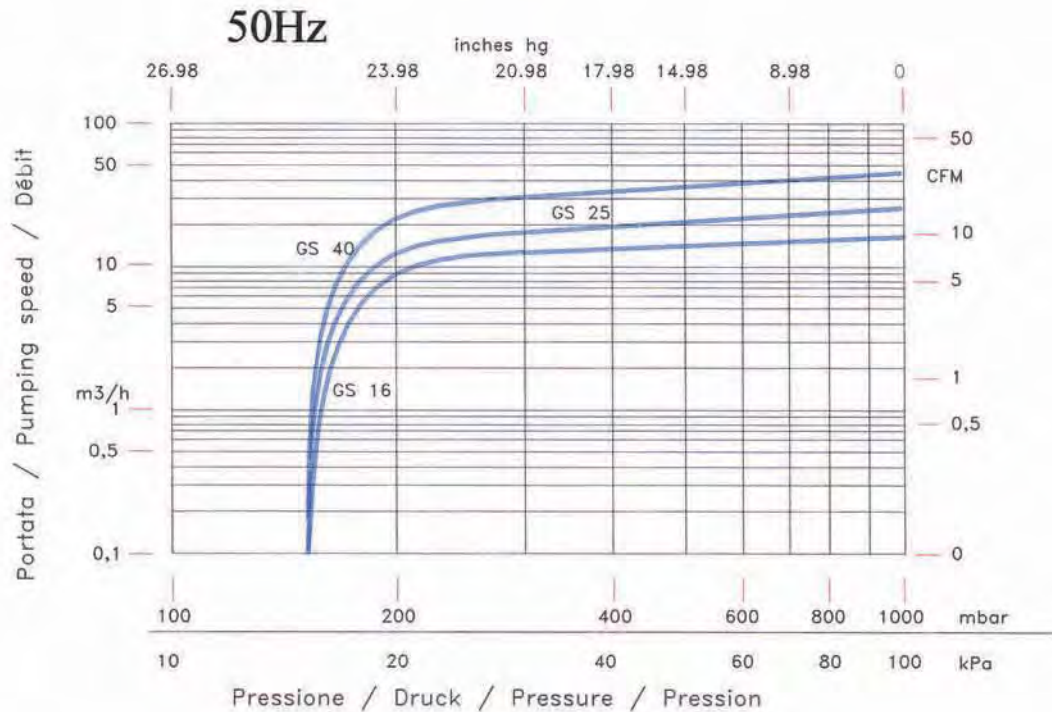
Pompa tipo / Pump type GS 16-25-40



GENERAL
EUROPE
VACUUM S.r.l.
Tecnologie Del Vuoto

- Curve di funzionamento a 50Hz e 60Hz

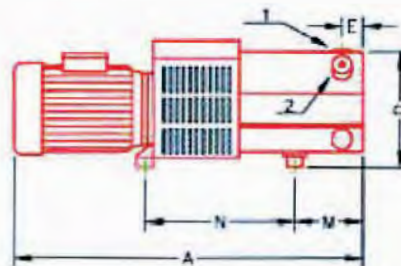
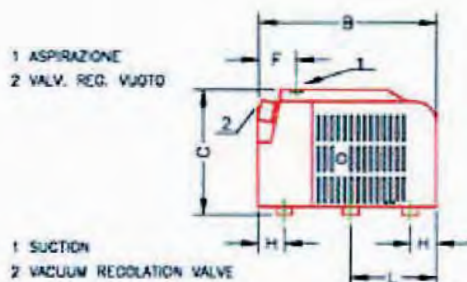
- Operating curves at 50Hz and 60Hz





GENERAL
EUROPE
VACUUM S.r.l.
Tecnologie Del Vuoto

Pompa per vuoto a secco rotativa a palette tipo GS 100 Oilless rotary vanes vacuum pump GS100 type



- le pompe vuoto a secco possono essere costruite anche come compressori o aspiranti/prementi
- senza lubrificazione
- raffreddamento ad aria
- compatte
- bassi costi di esercizio
- senza manutenzione

- oilless vacuum pumps can be manufactured also as compressors or suction/pressure pumps
- without lubrication
 - air cooled
 - low footprint
 - reduced exercise costs
 - no maintenance

PUMP TYPE	TIPO POMPA		GS 100	
Frequency	Funzionamento a:		50Hz	60Hz
Displacement	Portata nominale	m ³ /h	100	120
Ultimate vacuum	Vuoto finale	mbar	150	150
Standard voltage	Tensione standard	V	230/400	460
Motor power	Potenza motore	kW	4	4
R.P.M.	Nr. giri	min'	1450	1750
Noise level	Rumorosità media	db(A)	75	76
Weight	Peso	kg	97	97

Dimensioni (mm)		
A		870
B		440
C		350
D		320
E		70
F		85
H		95
L		500
M		100
N		130
Inlet connection	Ø aspiraz.	1"¼ G

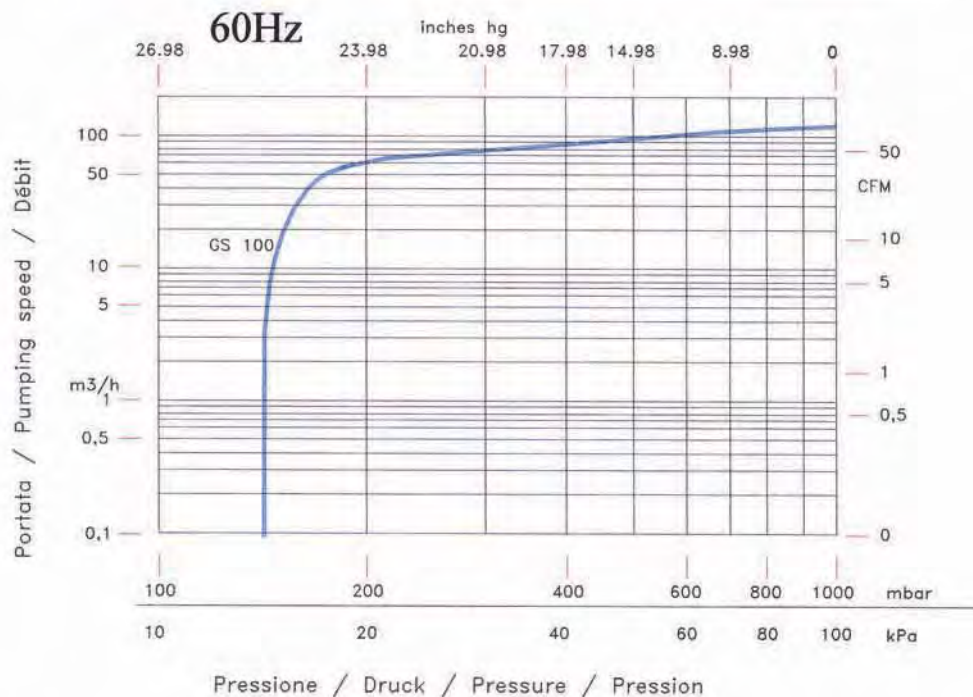
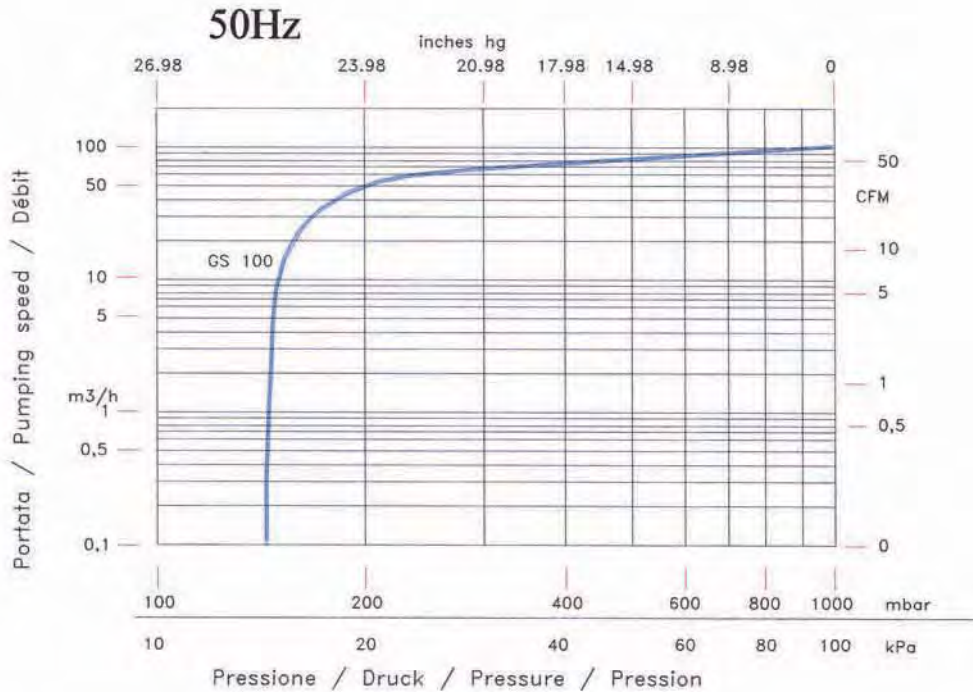
Pompa tipo / Pump type GS 100



GENERAL
EUROPE
VACUUM S.r.l.
Tecnologie Del Vuoto

- Curve di funzionamento a 50Hz e 60Hz

- Operating curves at 50Hz and 60Hz



EIETTORI DI VUOTO MULTISTADIO SK / VACUUM MULTISTAGE EJECTORS SK

Una nuova generazione di eiettori multistadio modulari con bassi consumi di aria compressa. Consentono l'integrazione di: elettrovalvola, vacuostato, sistemi di sicurezza e risparmio energetico, valvola di sfiato. Tutti i modelli sono dotati di silenziatore non saturabile.



A new generation of modular multistage ejectors with low air flow consumption. Electrovalves, vacuumswitch, safety disposals and energy saving systems, quick exhaust valves can be fitted. All multistage ejectors are equipped by unsaturable silencer



GENERAL
EUROPE
VACUUM S.r.l.
Tecnologie Del Vuoto

EIETTORI MULTISTADIO SK		SK-1	SK-1/AQ	SK-2	SK-2/AQ	SK-3	SK-3/AQ	SK-4	SK-4/AQ	
modello/model	CVSK1	CVSK1AQ	CVSK2	CVSK2AQ	CVSK3	CVSK3AQ	CVSK4	CVSK4AQ		
portata aspirata/suction air flow	320	430	640	775	960	1160	1200	1460		
vuoto limite/vacuum limit	930	830	930	830	930	830	930	830		
consumo di aria/air flow consumption	64	64	135	135	210	210	270	270		
pressione di alimentazione/supply pressure	4 % 6	4 % 6	4 % 6	4 % 6	4 % 6	4 % 6	4 % 6	4 % 6		
attacco aspirazione/vacuum connection	1/2" G	1/2" G	1/2" G	1/2" G	1" G	1" G	1" G	1" G		
attacco aria compressa/supply pressure hose	4 x 6 mm	4 x 6 mm	6 x 8 mm	6 x 8 mm	8 x 10mm	8 x 10mm	8 x 10mm	8 x 10mm		
rumorosità/noise level	75	75	75	75	80	80	80	80		
materiale/materials	alluminio,ottone,nitrile									
temperatura di lavoro/ working temperature	-20°C /+70°C									
peso/weight	1550	1550	1585	1585	1990	1990	2090	2090		
EIETTORI MULTISTADIO K		K-4	K-6	K-6E	K-10	K-10/AQ	K-50	K-50/AQ	K-75	K-75AQ
modello/model	CVK4	CVK6	CVK6E	CVK10	CVK10AQ	CVK50	CVK50AQ	CVK75	CVK75AQ	
portata aspirata/suction air flow	250	500	600	1600	2000	3600	4500	4800	6000	
vuoto limite/vacuum limit	930	930	930	930	830	930	830	930	830	
consumo di aria/air flow consumption	65	140	260	640	640	1440	1440	1920	1920	
pressione di alimentazione/supply pressure	4 % 6	4 % 6	4 % 6	4 % 6	4 % 6	4 % 6	4 % 6	4 % 6	4 % 6	
attacco aspirazione/vacuum connection	3/8" G	1/2" G	3/4" G	1" G	1" G	2" G	2" G	2" G	2 1/2" G	
attacco aria compressa/supply pressure hose	4 x 6 mm	6 x 8 mm	6 x 8 mm	10x12mm	10x12mm	12x14mm	12x14mm	15mm int.	15mm int.	
rumorosità/noise level	75	75	75	75	75	83	83	85	85	
materiale/materials	alluminio,ottone,nitrile									
temperatura di lavoro/ working temperature	-20°C /+70°C									
peso/weight	750	1890	2000	3900	3900	4300	4300	9950	9950	



EIETTORI DI VUOTO K o DI ALTA PORTATA KAC VACUUM EJECTORS K or HIGH FLOW EJECTORS KAC

Eiettori di vuoto modulari da utilizzare in sistemi decentralizzati per aspirare da una o poche ventose (K). Eiettori di vuoto di grande flusso di aspirazione per aspirare in applicazioni polverose o sporche (KAC). Consentono l'integrazione di: elettrovalvola, vacuostato, valvola di ritegno, valvola di sfiato. Tutti i modelli sono dotati di silenziatore non saturabile.

Modular Vacuum ejectors to be used in decentralized systems for one or few suction cups (K). High flow ejectors to suck in dust or dirty applications (KAC). Electrovalves, vacuumswitch, no-return valves, quick exhaust valves can be fitted. All ejectors are equipped by unsaturable silencer.



K

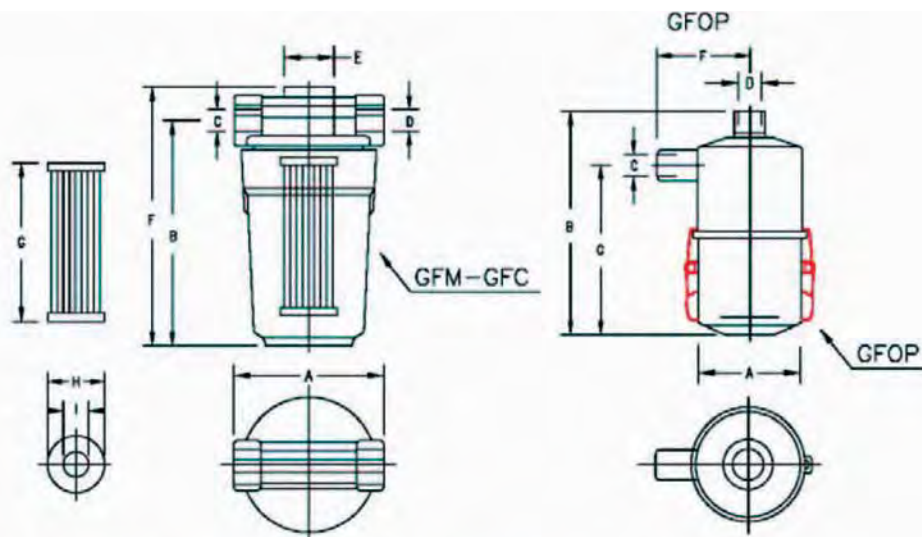


KAC

EIETTORI MONOSTADIO K - SINGLE STAGE EJECTORS K											
modello/model		K-1	K-1E	K-2B	K-2B/AQ	K-2BE	K-2BE/AQ	K-3B	K-3B/AQ	K-3BE	K-3BE/AQ
codice/code number		EVK1	EVK1E	EVK2B	EVK2BAQ	EVK2BE	EVK2BEAQ	EVK3B	EVK3BAQ	EVK3BE	EVK3BEAQ
portata aspirata/suction air flow	Nl/min	45	45	55	80	60	90	120	202	270	380
vuoto limite/vacuum limit	mbar	850	850	920	720	920	720	920	720	920	720
consumo di aria/air flow consumption	Nl/min	55	55	55	55	60	60	120	120	270	270
pressione di alimentazione/supply pressure	bar	4 % 6	4 % 6	4 % 6	4 % 6	4 % 6	4 % 6	4 % 6	4 % 6	4 % 6	4 % 6
attacco aspirazione/vacuum connection		1/8" G	1/4" G	1/4" G	1/4" G	3/8" G	3/8" G	1/2" G	1/2" G	3/4" G	3/4" G
attacco aria compressa/supply pressure hose		4 x 6 mm	4 x 6 mm	4 x 6 mm	4 x 6 mm	4 x 6 mm	4 x 6 mm	6 x 8 mm	6 x 8 mm	3/8" G	3/8" G
rumorosità/noise level	dbA	75	75	75	80	75	80	75	80	75	80
materiale/materials		alluminio,ottone/AL,brass									
temperatura di lavoro/ working temperature	°C	-20°C /+70°C									
peso/weight	gr	75	75	150	150	150	150	190	190	395	395
EIETTORI DI ALTA PORTATA KAC - HIGH FLOW EJECTORS KAC											
modello/model		KAC-1/20S	KAC-1/40S	KAC-1/80S	KAC-1/80S	KAC-2/20S	KAC-2/40S	KAC-2/60S	KAC-2/80S		
codice/code number		EVKAC120S	EVKAC140S	EVKAC160S	EVKAC180S	EVKAC220S	EVKAC240S	EVKAC260S	EVKAC280S		
portata aspirata/suction air flow	Nl/min	1950	1050	600	460	3100	2350	1450	850		
vuoto limite/vacuum limit	mbar	200	400	600	800	200	400	600	800		
consumo di aria/air flow consumption	Nl/min	290	290	290	290	738	738	738	738		
pressione di alimentazione/supply pressure	bar	4 % 8	4 % 8	4 % 8	4 % 8	4 % 8	4 % 8	4 % 8	4 % 8		
attacco aspirazione/vacuum connection		2" G	1 1/2" G	1 1/4" G	1 1/4" G	1" G	2" G	2" G	2 1/2" G		
attacco aria compressa/supply pressure hose		10x12mm	10x12mm	10x12mm	10x12mm	12x14mm	12x14mm	12x14mm	12x14mm		
rumorosità/noise level	dbA	82	82	82	82	85	85	85	85		
materiale/materials		alluminio,ottone,PVC/AL,brass,PVC									
temperatura di lavoro/ working temperature	°C	-20°C /+70°C									
peso/weight	gr	1575	1435	1435	1435	2750	2750	2750	2750		



FILTRI ASPIRAZIONE / SUCTION FILTERS



GFC= cartuccia in carta / paper cartridge
 GFM= cartuccia INOX / stainless steel cartridge
 GFOP= filtro in bagno d'olio / oil bath filter

MODEL	TIPO	GFM - GFC					GFOP			
		20	60	100	200	300	35	120	350	500
Displacement (m ³ /h)	Portata (m ³ /h)	20	65	110	200	300	36	120	350	600
Weight (kg)	Peso (kg)	0,5	0,7	0,9	2	2,5	0,5	1,9	3,7	13
A	A	90	135	135	135	135	72	130	185	320
B	B	150	130	210	270	375	165	215	340	560
CØ	CØ	½"G	1"G	1"G	2"G	2"G	3/4"G	1"G	2"G	4"G
DØ	DØ	-	1"G	1"G	2"G	2"G	3/4"G	1"G	2"G	4"G
EØ	EØ	½"G	-	-	-	-	-	-	-	-
F	F	165	-	-	-	-	60	110	150	210
G	G	123	100	177	140	260	130	155	225	412
HØ	HØ	50	68	68	95	95	-	-	-	-
IØ	IØ	26	26	26	65	65	-	-	-	-
Oil a.tv (gr)	Q.tà olio (gr)	-	-	-	-	-	125	350	700	1300
Retention	Ritenzione	GFM: 40µ		GFC: 10µ		GFOP: 1µ				



VENTOSE / SUCTION CUPS

La manipolazione con ventose costituisce un sistema semplice ed economico.

In GEV sono state pensate per ogni tipo di applicazione con oltre 400 modelli e diametri da 4 a 400 mm .

Sono disponibili ventose a soffietto, piatte, rettangolari, a triplo labbro, metalliche, o quelle classiche. Per maggiori informazioni contatta il ns. staff tecnico.

Handling with suction cups is easy and cheap.

In GEV these cups have been designed for any application with diameters from 4 to 400 mm.

Vacuum cups with bellows, flat, rectangular, triple lip, metallic, or classics are available. Please refer to our technical dept. for any information.



OIL LUBRICATED VANE VACUUM PUMP



Type	Oil lubricated Single stage vane vacuum pump							
Model	3/GP 1		4/GP 1		6/GP 1		10/GP 1	
Voltage 1-PH	220V	110V	220V	110V	220V	110V	220V	110V
	50Hz	60Hz	50Hz	60Hz	50Hz	60Hz	50Hz	60Hz
Capacity (m ³ /h)	3.0	3.6	4.5	5.0	6.0	7.2	10	12
Vacuum mbarAbs	0.5		0.5		0.5		0.5	
Motor	1/4HP		1/4HP		1/3HP		3/4HP	
Intake Fitting	1/4"		1/4"		1/4"		1/4"	
Oil capacity	220ml		220ml		250ml		600ml	
Dimensions	290X110X240(mm)		315X120X240(mm)		336X138X255(mm)		385X140X280(mm)	
Net weight	7.2kg		9kg		12.5kg		23.5kg	

Type	Oil lubricated Double stage vane vacuum pump							
Model	3/GP 2		4/GP 2		6/GP 2		10/GP 2	
Voltage 1-PH	220V	110V	220V	110V	220V	110V	220V	110V
	50Hz	60Hz	50Hz	60Hz	50Hz	60Hz	50Hz	60Hz
Capacity (m ³ /h)	3.0	3.6	4.5	5.0	6.0	7.2	10	12
Vacuum mbarAbs	0.01		0.01		0.01		0.01	
Motor	1/4HP		1/3HP		3/4HP		3/4HP	
Intake Fitting	1/4"		1/4"		1/4"		1/4"	
Oil capacity	220ml		220ml		250ml		600ml	
Dimension(mm)	315×120×240		336×120×240		336×123×255		385×140×280	
Net weight (kg)	9.6		12.6		20.7		22.1	



GENERAL
EUROPE
VACUUM S.r.l.
Tecnologie Del Vuoto



ESEMPI DI SINGOLA POMPA SU SERBATOIO ESEGUITI SU SPECIFICA RICHIESTA DEL CLIENTE

ONE PUMP ON TANK CUSTOM-MADE



GENERAL
EUROPE
VACUUM S.r.l.
Tecnologie Del Vuoto



GRUPPO VUOTO GP+GP SU SERBATOIO ORIZZONTALE
HORIZONTAL VACUUM PACKAGE MODEL GP+GP ON TANK

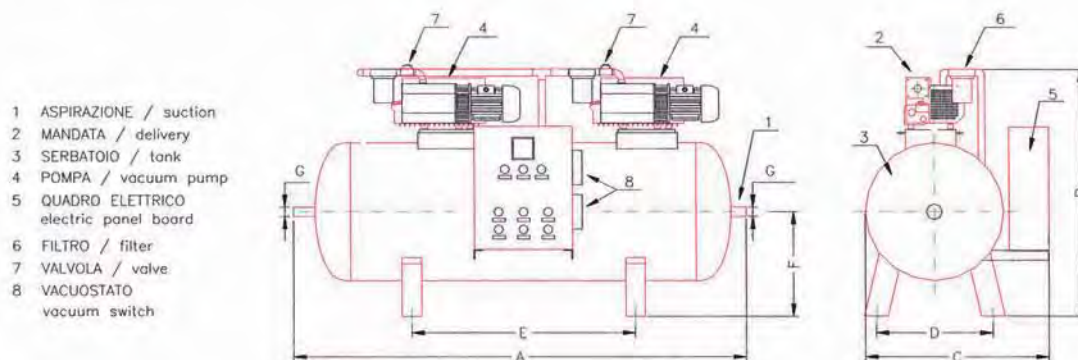


GRUPPI VUOTO

Sono utilizzati come gruppi di aspirazione centralizzata dove sono presenti diversi punti di utilizzo. Ogni gruppo e' composto da due pompe (eventualmente una terza di emergenza) montate su un serbatoio calcolato in base alle necessita' di evacuazione ed alla portata delle pompe previste.

VACUUM PACKAGE

Used as centralized suction where various utilization stations are present. Each package consists of two vacuum pumps (a third as emergency) assembled on tank and with capacity depending both on vacuum pumps displacements and upon evacuation needs.



- 1 ASPIRAZIONE / suction
- 2 MANDATA / delivery
- 3 SERBATOIO / tank
- 4 POMPA / vacuum pump
- 5 QUADRO ELETTRICO
electric panel board
- 6 FILTRO / filter
- 7 VALVOLA / valve
- 8 VACUOSTATO
vacuum switch

MODEL	GRUPPO TIPO		15+15	25+25	45+45	65+65	100+100	200+200	300+300
DISPLACEMENT	PORTATA NOMINALE	M ³ /h	30	50	90	130	200	400	600
TANK CAPACITY	CAPACITA' SERBATOIO	litri	200	300	300	500	1000	1000	1000
MOTOR POWER	POTENZA MOTORE	kW	0,55+0,55	0,75+0,75	1,1+1,1	1,5+1,5	2,2+2,2	4+4	5,5+5,5
ULTIMATE VACUUM	VUOTO FINALE	mBar	10	10	10	10	10	10	10
NOISE LEVEL	RUMOROSITA' MEDIA	dB	60	63	65	65	70	73	77
WEIGHT	PESO	kg	130	160	210	280	430	570	650
DIMENSIONS	DIMENSIONI	A	1360	1500	1500	1900	2200	2200	2200
		B	850	920	920	1100	1600	1600	1600
		C	750	850	850	900	1160	1160	1160
		D	360	400	400	460	695	695	695
		E	795	950	950	1020	1155	1155	1155
		F	290	325	325	370	525	525	525
		G	1½" GAS	1½" GAS	1½" GAS	1½" GAS	1½" GAS	1½" GAS	1½" GAS
ANTIBACTERIA FILTER	FILTRO BATTERICIDA	tipo	MVF 105					MVF 153	
ELECTRIC PANEL BOARD	QUADRO ELETTRICO		DA DEFINIRE IN FASE D'ORDINE					Upon request.	

TUTTE LE CARATTERISTICHE TECNICHE SONO RIFERITE A MOTORI FUNZIONANTI A 50 HZ
QUOTE INDICATIVE E SOGGETTE A VARIAZIONI SENZA PREAVVISO

ALL FEATURES ARE REFERRED AT 50Hz
FEATURES AND DIMENSIONS ARE CHANGEABLE WITHOUT NOTICE



GENERAL
EUROPE
VACUUM S.r.l.
Tecnologie Del Vuoto



GRUPPO VUOTO GP_x3 CON SERBATOIO VERTICALE CONFORME ALLA NORMATIVA MEDICALE EN 737/3

**VACUUM PACKAGE MODEL GP_x3 VERTICAL TANK IN
COMPLIANCE WITH THE EN 737/3 MEDICAL STANDARDS**

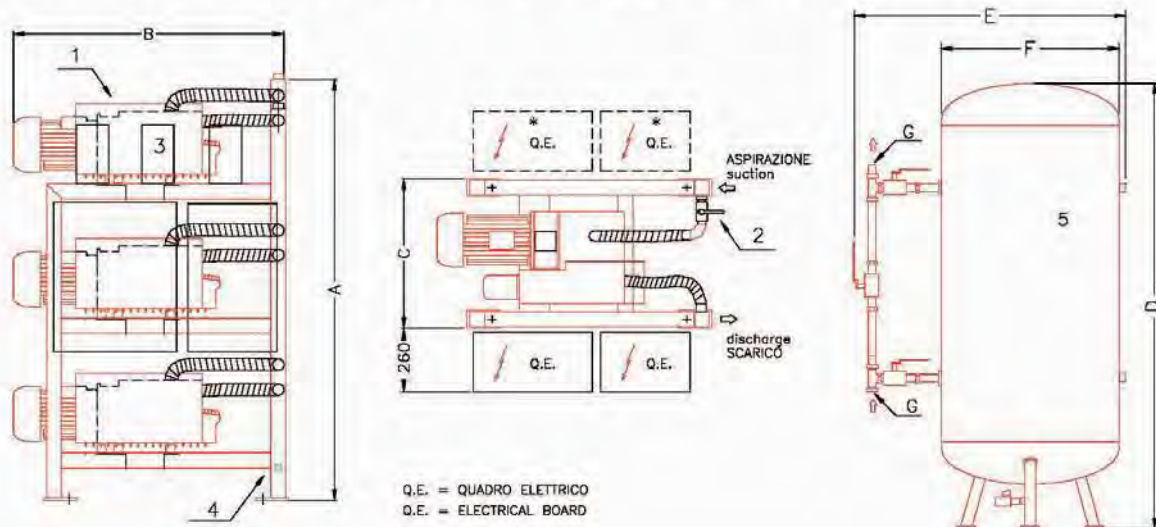


GRUPPI VUOTO GPx3

Sistema vuoto tipico per applicazione medica conforme alla Normativa Europea EN 737-3
La terza pompa vuoto è di emergenza.

VACUUM UNITS GPx3

Typical vacuum system for medical application in compliance with medical european standard EN 737-3 Two rotary vanes vacuum pumps in working and one pump of emergency



* SOLO PER GP 15-25

* ONLY GP 15-25

- 1 POMPA VUOTO+FILTRO INTERNO
- 2 VALVOLA DI ESCLUS. POMPA
- 3 VACUOSTATO

- 4 VALVOLA DI DRENAGGIO CONDENSATO
- 5 SERBATOIO A NORMA CE 87/404 CON BY-PASS

- 1 VACUUM PUMP + INLET FILTER
- 2 EXCLUSION VALVE
- 3 VACUUM-SWITCH

- 4 DRAINAGE VALVE
- 5 VACUUM TANK CE 87/404 WITH BY-PASS

MODEL	MODELLO		GP15x3	GP25x3	GP45x3	GP65x3	GP100x3	GP200x3	GP300x3	
DISPLACEMENT	PORTATA NOMINALE	M ³ /h	45	75	135	195	300	600	900	
TANK DISPLACEMENT	CAPACITA' SERBATOIO	litri	300	300	500	500	1000	1000	1000	
MOTOR POWER (each)	POTENZA MOTORE(cad.)	kW	0,55	0,75	1,1	1,5	2,2	4	7,5	
VACUUM LIMIT	VUOTO LIMITE	mBar	10	10	10	10	10	10	10	
NOISE LEVEL	RUMOROSITA' MEDIA	dB	60	63	65	65	70	73	77	
DIMENSIONS (mm)	DIMENSIONI (mm)	A	1240	1300	1400	1450	1750	1900	1900	
		B	650	800	850	900	1000	1250	1350	
		C	440	440	490	490	620	760	760	
		D	1605	1695	2095	2095	2480	2480	2480	
		E	850	850	1000	1000	1210	1210	1210	
		F	500	500	600	600	800	800	800	
		G	1" GAS	1" GAS	1 1/2" GAS	1 1/2" GAS	1 1/2" GAS	1 1/2" GAS	1 1/2" GAS	
INLET CONNECTION	ATTACCO ASPIRAZIONE		1" GAS	1" GAS	1 1/2" GAS	1 1/2" GAS	1 1/2" GAS	2" GAS	2" GAS	
OUTLET CONNECTION	ATTACCO SCARICO		1" GAS	1" GAS	1 1/2" GAS	1 1/2" GAS	1 1/2" GAS	2" GAS	2" GAS	
PUMPS WEIGHT	PESO GRUPPO POMPE	kg	160	160	240	260	420	570	800	
ANTIBACTERIAL FILTER	FILTRO BATTERICIDA	tipo	FFMV 100/2					FFMV 300/2		
ELECTRIC PANEL BOARD	QUADRO ELETTRICO	tipo	DA DEFINIRE IN FASE D'ORDINE				UPON REQUEST			

TUTTE LE CARATTERISTICHE TECNICHE SONO RIFERITE A MOTORI FUNZIONANTI AD UNA FREQUENZA DI 50Hz
DATI E CARATTERISTICHE SOGGETTI A VARIAZIONI SENZA PREAVVISO

ALL FEATURES ARE REFERRED AT 50 Hz
FEATURES AND DIMENSIONS ARE CHANGEABLE WITHOUT NOTICE



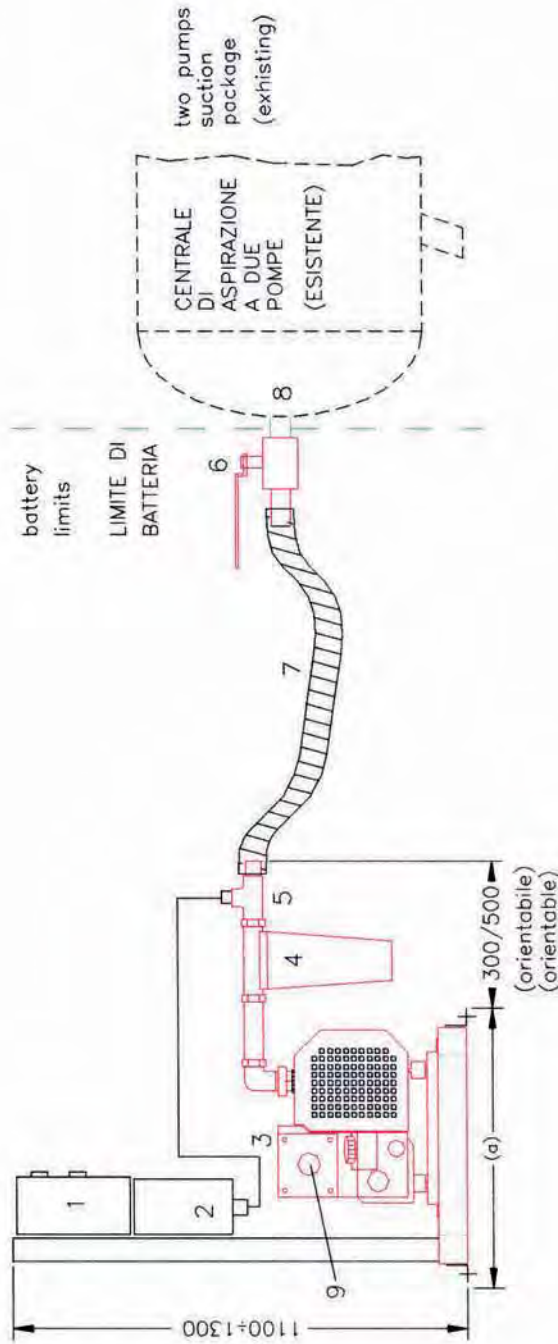
GENERAL
EUROPE
VACUUM S.r.l.
Tecnologie Del Vuoto



KIT 3^A POMPA PER ADEGUAMENTO ALLA NORMATIVA MEDICALE EN 737-3

**THIRD PUMP KIT IN COMPLIANCE WITH
EN 737/3 MEDICAL STANDARDS**

Portata da 15 ÷ 300 m³/h
Displacement 15:- 300 m³/h



LEGENDA

- 1 PANNELLO ELETTRICO
- 2 VACUOSTATO
- 3 POMPA VUOTO
- 4 FILTRO ASPIRAZIONE
- 5 PRESA VUOTO PER POS. 2)
- 6 VALVOLA INTERCETTAZIONE
- 7 TUBO FLESSIBILE (LUNGHEZZA STANDARD 2 MT)
- 8 MANICOTTO DI RISERVA SUL SERBATOIO POLMONE
- 9 SCARICO POMPA

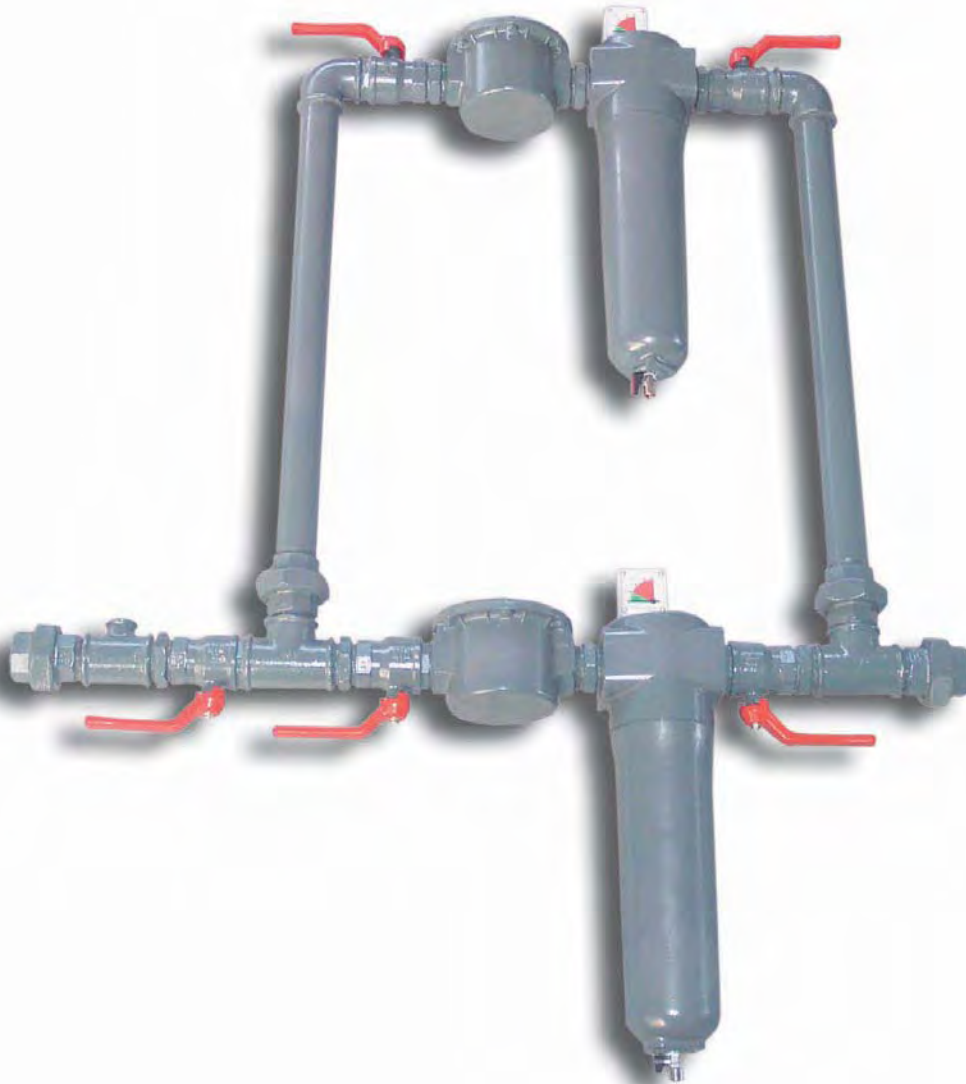
LEGEND

- 1 ELECTRIC BOARD
- 2 VACUUMSWITCH
- 3 VACUUM PUMP
- 4 SUCTION FILTER
- 5 VACUUMSWITCH FITTING
- 6 INTERCEPTING VALVE
- 7 FLEXIBLE HOSE (STANDARD LENGHT 2 M)
- 8 ADDITIONAL HANDLE ON TANK
- 9 DISCHARGE PUMP

Overall dimensions (mm)	motor power (kW)	weight (kg)
DIMENSIONI APPROSSIMATIVE DEL BASAMENTO (in mm)	POTENZA DEL MOTORE (kW)	PESO COMPLESS. DEL GRUPPO (kg)
pump model		
width (a) x lenght		
TIPO POMPA		
GP/GPM 15	0,55	50
GP/GPM 25	0,75	55
GP/GPM 45	1,1	70
GP/GPM 65	1,5	75
GP/GPM 100	2,2	170
GP/GPM 200	4	200
GP/GPM 300	5,5	240



GENERAL
EUROPE
VACUUM S.r.l.
Tecnologie Del Vuoto



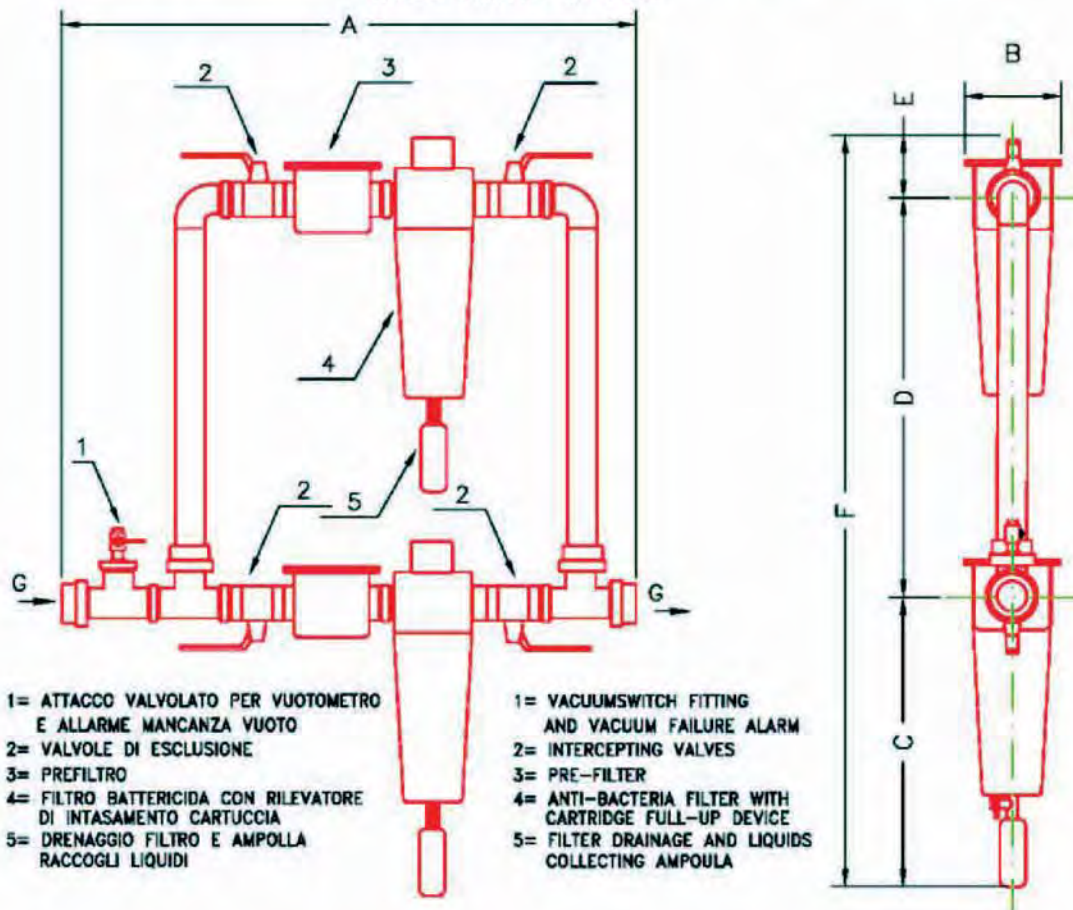
**DOPPIO GRUPPO FILTRO BATTERICIDA
CONFORME ALLA NORMATIVA EUROPEA EN 737/3**

**DOUBLE ANTI-BACTERIA FILTER GROUP IN COMPLIANCE
WITH EUROPEAN EN 737/3 STANDARDS**



GRUPPO FILTRI BATTERICIDA TIPO FFMV/2
CONFORME ALLA NORMATIVA EUROPEA EN 737-3
MODELLO PER FISSAGGIO A PARETE

ANTIBACTERIA FILTER GROUP MODEL FFMV/2
IN COMPLIANCE WITH EUROPEAN STANDARDS EN 737/3
WALL FIXING MODEL



TIPO GRUPPO VUOTO VACUUM PACKAGE MODEL	GP 15x3	GP 45x3	GP 100x3	GP 200x3
	GP 25x3	GP 65x3		GP 300x3
A		880	880	1070
B		130	130	170
C		450	450	545
D		600	600	750
E		120	120	180
F		1180	1180	1500
G		1"G	1½"G	1½"G
TIPO CARTUCCIA PREFILTRO ANTI-BACTERIA FILTER MODEL	CARTA		PAPER	VILEDON
TIPO FILTRO BATTERICIDA ANTI-BACTERIA FILTER MODEL	FFMV 100			FFMV 300

QUOTE NON VINCOLANTI E SOGGETTE A MODIFICA SENZA PREAVVISO
FEATURES AND DIMENSIONS ARE CHANGEABLE WITHOUT NOTICE



GENERAL
EUROPE
VACUUM S.r.l.
Tecnologie Del Vuoto



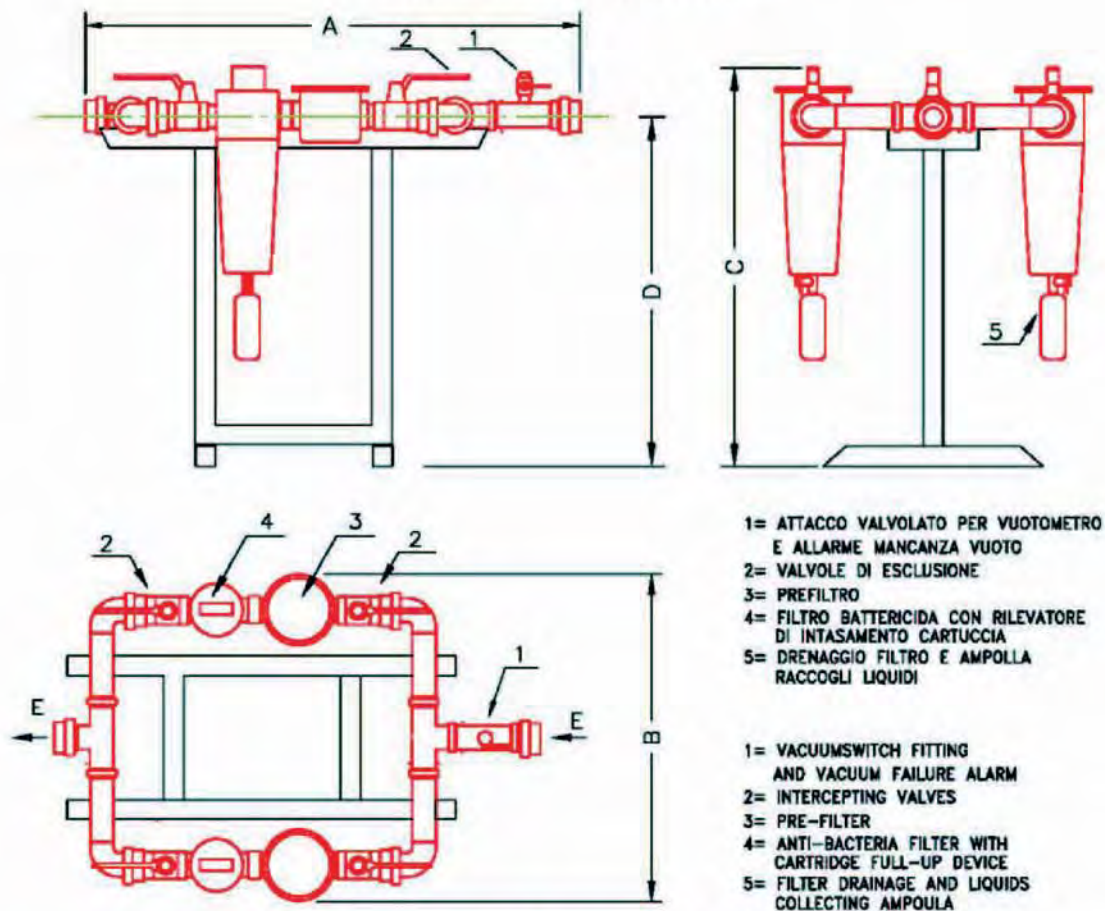
**DOPPIO GRUPPO FILTRO BATTERICIDA
CONFORME ALLA NORMATIVA EUROPEA EN 737/3**

**DOUBLE ANTI-BACTERIA FILTER GROUP IN COMPLIANCE
WITH EUROPEAN EN 737/3 STANDARDS**



GRUPPO FILTRI BATTERICIDA TIPO FFMV/2
CONFORME ALLA NORMATIVA EUROPEA EN 737-3
MODELLO CON STRUTTURA METALLICA PORTANTE

ANTIBACTERIA FILTER GROUP MODEL FFMV/2
IN COMPLIANCE WITH EUROPEAN STANDARDS EN 737/3
METAL SUPPORT STRUCTURE



TIPO GRUPPO VUOTO VACUUM PACKAGE MODEL	GP 15x3	GP 45x3	GP 200x3	
	GP 25x3	GP 65x3	GP 100x3	GP 300x3
A	860		860	1060
B	680		680	750
C	800		800	940
D	760		770	770
E	1"G		1½"G	1½"G
TIPO CARTUCCIA PREFILTRO ANTI-BACTERIA FILTER MODEL	CARTA		PAPER	VILEDON
TIPO FILTRO BATTERICIDA ANTI-BACTERIA FILTER MODEL	FFMV 100		FFMV 300	

QUOTE NON VINCOLANTI E SOGGETTE A MODIFICA SENZA PREAVVISO
FEATURES AND DIMENSIONS ARE CHANGEABLE WITHOUT NOTICE



GENERAL
EUROPE
VACUUM S.r.l.
Tecnologie Del Vuoto



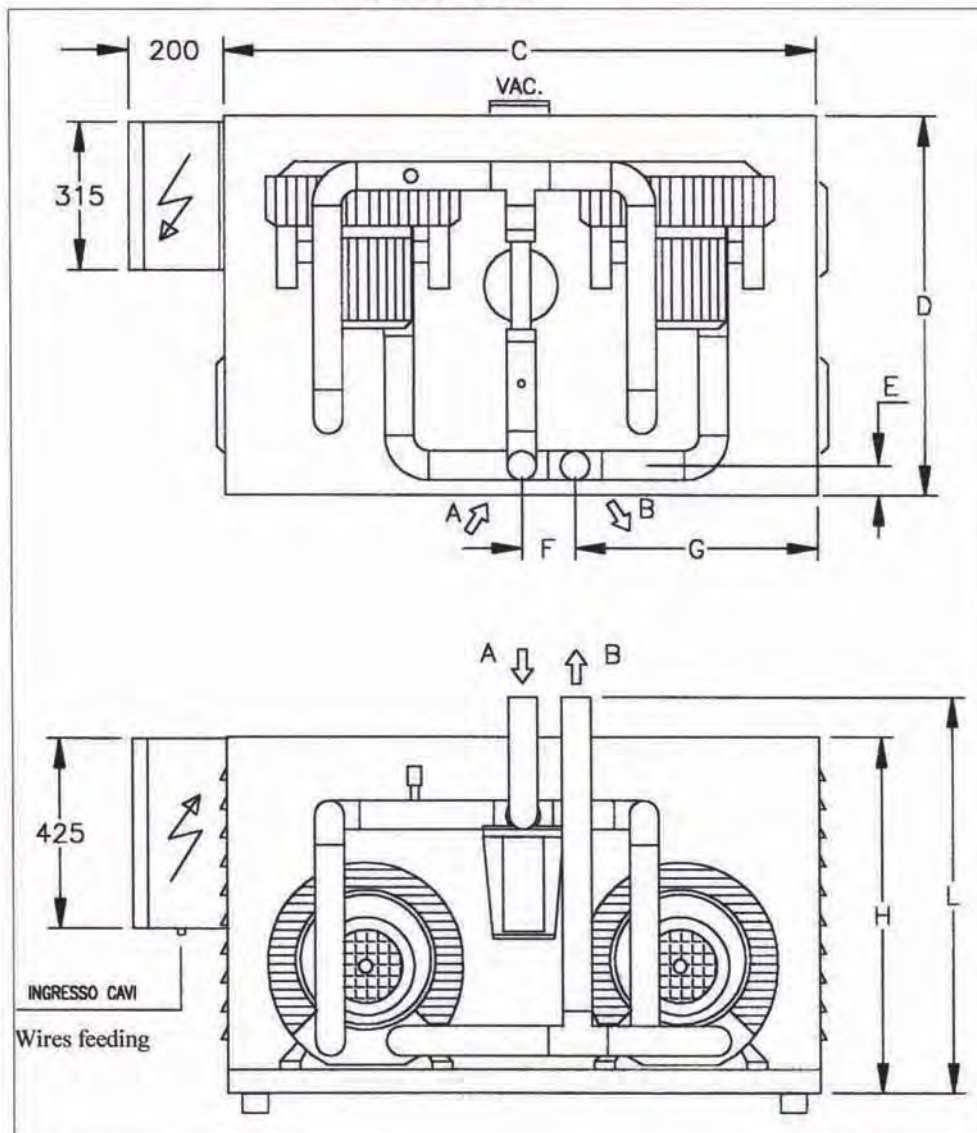
CENTRALE EVACUAZIONE GAS ANESTETICI TIPO ÒGSEÓ

ANAESTHETIC GAS EVACUATION SYSTEM MODEL GSE



CENTRALE EVACUAZIONE GAS ANESTETICI TIPO "GSE"

ANAESTHETIC GAS EVACUATION SYSTEM MODEL "GSE"



system model CENTRALE TIPO	DIMENSIONI (mm)					dimension (mm)				Weight PESO (kg)
	A	B	C	D	E	F	G	H	L	
GSE 30+30	1" G	1" G	700	500	35	130	240	600	650	60
GSE 70+70	1¼" G	1¼" G	700	500	35	130	240	600	650	80
GSE 100+100	1½" G	1½" G	900	650	50	150	300	600	650	100
GSE 130+130	1½" G	1½" G	960	700	50	110	400	700	750	110

NOTA: Dimensioni non impegnative e soggette a variazioni senza preavviso

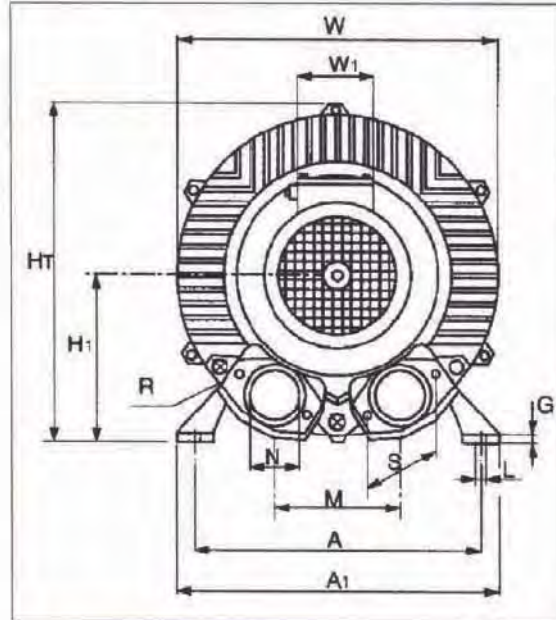
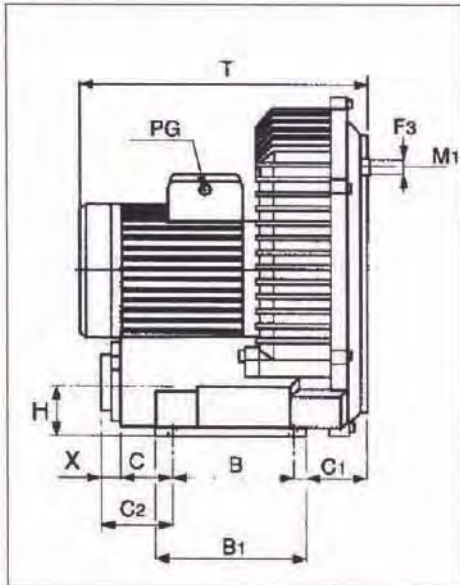
NOTE: features and dimensions are changeable without notice



**GENERAL
EUROPE
VACUUM S.r.l.**
Tecnologie Del Vuoto

MONOSTADIO - 1 STAGE - SIMPLE ETAGE

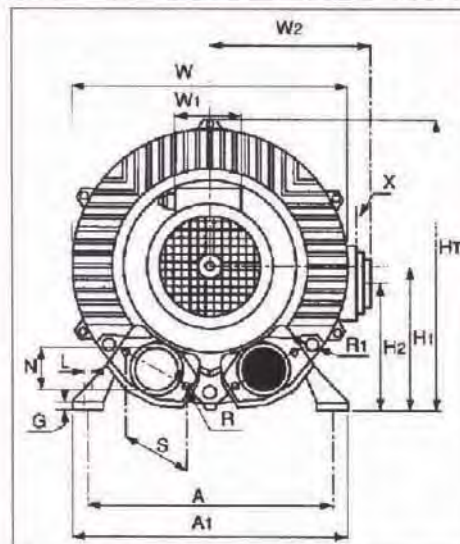
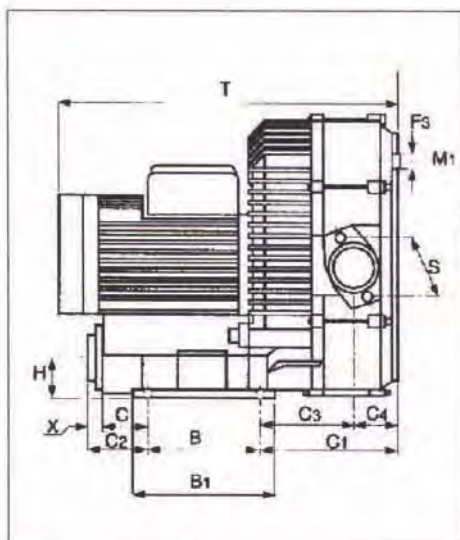
TIPO/TYPE	A	B	A1	B1	W	T	HT	H1	L	M	N	C1	C2	R	S	H	W1	M1	F3	G
GKL 30	205	83	230	113	196	177	204	104	9,5	87	1 1/4"	35	58	6MA	60	39	71	108	5MA	10
GKL 70	205	83	230	113	238	221	255	136	9,5	87	1 1/4"	64	58	6MA	60	39	83	140	6MA	10
GKL 100	225	95	255	130	287	232	306	153	12,0	130	1 1/2"	76	92	8MA	75	49	83	188	6MA	14
GKL 130	260	115	295	155	327	282	348	174	12,0	119	1 1/2"	81	98	8MA	75	48	83	200	8MA	13
GKL 250	290	140	325	180	375	330	384	196	15,0	125	2"	100	79	8MA	80	52	83	261	8MA	13
GKL 400	365	280	420	316	490	480	510	265	15,0	145	2 1/2"	25	181	12MA	94	81	122	408	12MA	15



DOPPIO STADIO TIPO DV IN SERIE-2 STAGE SERIE DV TYPE-DOUBLE ETAGE EN SERIE TYPE DV

TIPO/TYPE	A	A1	B	B1	C	C1	C2	C3	C4	F3	G	H	H1
GKLDV 70	205	230	83	113	42	124	58	88	36	6MA	10	39	136
GKLDV 100	225	255	95	130	74	148	92	104	44	6MA	14	49	153
GKLDV 130	260	295	115	155	80	163	98	108	55	8MA	13	48	174
GKLDV 250	290	325	140	180	60	194	79	131	63	8MA	13	52	196
GKLDV 400/800	365	420	280	316	118	235	213	63	96	12MA	15	81	265

TIPO/TYPE	HT	H2	L	M1	N	R	R1	S	T	W	W1	W2	X
GKLDV 70	255	-	10	140	1 1/4"	8MA	6MA	60	-	238	83	-	16
GKLDV 100	306	151	12	188	1 1/2"	10MA	8MA	75	332	287	83	181	18
GKLDV 130	348	146	14	200	1 1/2"	10MA	8MA	75	398	327	83	195	18
GKLDV 250	384	166	15	261	2"	10MA	8MA	80	503	375	83	220	19
GKLDV 400/800	510	177	15	408	2 1/2"	12MA	8MA	94	585	490	122	253	26



VIA DEL COMMERCIO, 9 - 20090 BUCCINASCO (MI)

TEL. 0248841120 r.a. - FAX 0245706138

e-mail: gevac@iol.it - <http://www.gevac.com>



**GENERAL
EUROPE
VACUUM S.r.l.**
Tecnologie Del Vuoto

DIAGRAMMA DI SELEZIONE COMPRESSORI/SOFFIANTI 50Hz
COMPRESSOR/BLOWERS SELECTION CHART 50Hz
DIAGRAMME DE SELECTION COMPRESSION/MOTEURS 50Hz

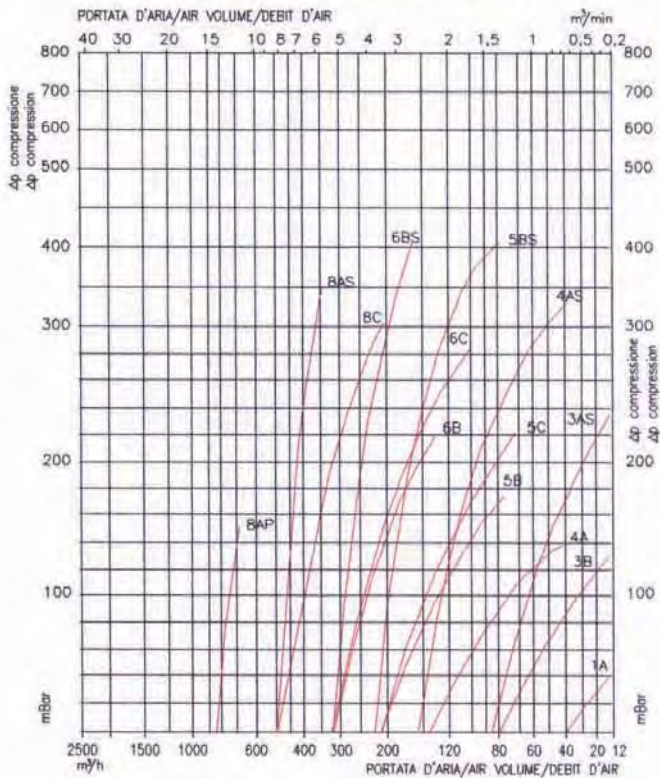


DIAGRAMMA DI SELEZIONE POMPE PER VUOTO/ASPIRATORI 50Hz
VACUUM PUMP/EXHAUSTER SELECTION CHART 50Hz
DIAGRAMME DE SELECTION DEPRESSION/MOT 50HzEURS

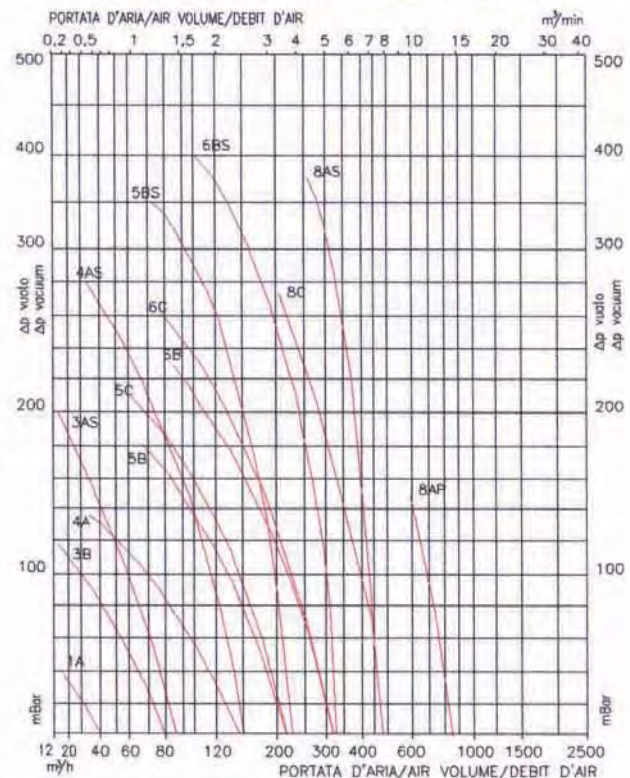


TABELLA DI SELEZIONE COMPRESSORI/SOFFIANTI 50Hz-TABLEAU DE SELECTION COMPRESSION/MOTEURS 50Hz-IMPRESSORS BLOWERS SELECTION LIST 50Hz

N° CURVA Curve n° Courbe n°	TIPO Type	kW	VOLT	Hz	A	dB	dB con silenziatore with silencer avec silencieux	Kg	Portata d'aria Air volume debit max m³/h	compressione compression max mBar	µF	Phase
1A	GKL30	0.1	Y 400	50	0.44	63		5.7	40	40		3
3B	GKL70	0.37	Y 400	50	1.00	66		9.0	78	135		3
4A	GKL100	0.74	Y 400	50	1.80	67		13.0	150	140		3
5B	GKL130	1.1	Y 400	50	2.60	74		17.5	216	180		3
5C	GKLN130	1.5	Y 400	50	3.40	74		18.0	216	220		3
6B	GKL250	2.2	Y 400	50	4.60	73		26.0	320	220		3
6C	GKLN250	3.0	Y 400	50	6.30	73		29.0	320	280		3
8C	GKL400	5.5	Y 400	50	10.90	80		61.0	480	300		3
8AP	GKL800	7.5	Δ 400	50	15.20	80		85.0	780	150		3
3AS	GKLDV70	0.77	Y 400	50	1.90	82	69	15.0	80	240		3
4AS	GKLDV100	1.55	Y 400	50	3.40	84	70	23.0	150	325		3
5BS	GKLDV130	3.0	Y 400	50	6.30	85	74	36.0	216	420		3
6BS	GKLD250	4.0	Y 400	50	8.10	88	81	42.3	320	390		3
8AS	GKLDV400	7.5	Δ 400	50	15.20	92	85	85.0	480	350		3

MONOPHASE

1A	GKL30	0.1	230	50	1.14	63		5.7	40	40	8	1
3B	GKL70	0.37	230	50	3.00	66		9.2	78	135	12.5	1
4A	GKL100	0.74	230	50	5.70	67		15.2	130	135	25	1
5B	GKL130	1.1	230	50	7.60	74		19.0	200	135	32	1
5C	GKLN130	1.5	230	50	9.60	74		23.6	200	170	40	1
6B	GKL250	2.2	230	50	14.70	73		29.0	280	180	50	1

TABELLA DI SELEZIONE POMPE PER VUOTO/ASPIRATORI 50Hz-VACUUM PUMP/EXHAUSTERS SELECTION LIST 50Hz-TABLEAU DE SELECTION DEPRESSION/MOTEURS 50Hz

1A	GKL30	0.1	Y 400	50	0.44	63		5.7	40	40		3
3B	GKL70	0.37	Y 400	50	1.00	66		9.0	78	120		3
4A	GKL100	0.74	Y 400	50	1.80	67		13.0	150	140		3
5B	GKL130	1.1	Y 400	50	2.60	74		17.5	216	180		3
5C	GKLN130	1.5	Y 400	50	3.40	74		18.0	216	210		3
6B	GKL250	2.2	Y 400	50	4.60	73		26.0	300	230		3
6C	GKLN250	3.0	Y 400	50	6.30	73		29.0	300	260		3
8C	GKL400	5.5	Y 400	50	10.90	80		61.0	480	270		3
8AP	GKL800	7.5	Δ 400	50	15.20	80		85.0	850	150		3
3AS	GKLDV70	0.77	Y 400	50	1.90	82	69	15.0	80	200		3
4AS	GKLDV100	1.55	Y 400	50	3.40	84	70	23.0	150	280		3
5BS	GKLDV130	3.0	Y 400	50	6.30	85	74	36.0	216	350		3
6BS	GKLD250	4.0	Y 400	50	8.10	88	81	42.3	300	380		3
8AS	GKLDV400	7.5	Δ 400	50	15.20	92	85	85.0	480	350		3

MONOPHASE

1A	GKL30	0.1	230	50	1.14	63		5.7	40	40	8	1
3B	GKL70	0.37	230	50	3.00	66		9.2	78	100	12.5	1
4A	GKL100	0.74	230	50	5.70	67		15.2	130	150	25	1
5B	GKL130	1.1	230	50	7.60	74		19.0	200	130	32	1
5C	GKLN130	1.5	230	50	9.60	74		23.6	200	150	40	1
6B	GKL250	2.2	230	50	14.70	73		29.0	280	180	50	1



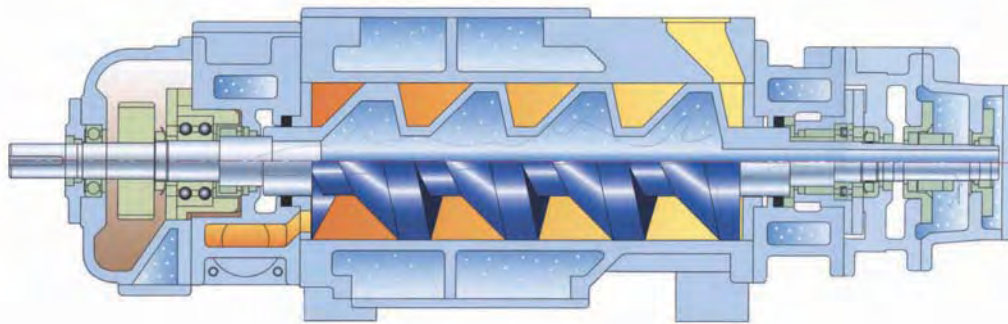
GENERAL
EUROPE
VACUUM S.r.l.
Tecnologie Del Vuoto



ÒSATURNÓÓ

POMPE VUOTO A SECCO A VITE

SCREW TYPE DRY VACUUM PUMP



¥ Pompa del tipo a raffreddamento diretto della vite
¥ Nessuna dilatazione termica dei rotori
¥ Nessun danneggiamento del rivestimento in Teflon
¥ Rotori a vite brevettati

- *Screw direct cooling type pump*
- *No thermal expansion of screw rotors*
- *No damage TEFLON coating*
- *Screw rotors patent*

Certificazione secondo Direttiva Europea 94/9/CE ATEX
per funzionamento in atmosfera potenzialmente esplosiva
*Complying with ATEX 94/9/EC fit for running into
potentially explosive area*

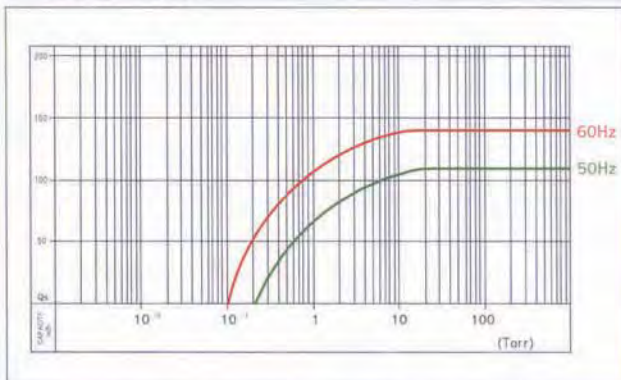


SPECIFICHE TECNICHE / SPECIFICATION

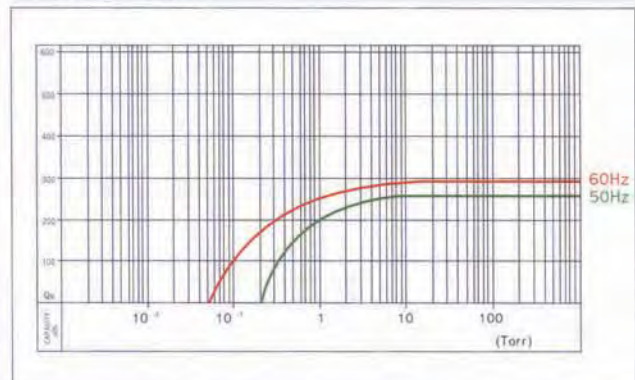
Pump type	Tipo pompa		Saturno 150		Saturno 350		Saturno 450		Saturno 800	
frequency	Funzionamento a:	Hz	50	60	50	60	50	60	50	60
Dislacement	Portata nominale	m ³ /h	135	165	280	345	390	480	720	840
Ultimate vacuum	Vuoto finale	Torr	0,2	0,1	0,2	0,05	0,03	0,02	0,03	0,01
Motor power	Potenza motore	kW	5.5	7.5	11	15	15	18.5	22	30
R.P.M.	Velocità di rotazione	g/l'	2900	3550	2900	3550	2900	3550	2900	3550
Inlet connection	Attacco aspirazione	ANSI	40		50		65		100	
Outlet connection	Attacco scarico	ANSI	40		40		50		65	
Cooling water	Acqua raffredd.	l/l'	12		14		16		20	
Weight pump only	Peso pompa	kg	210		310		400		600	

Curve Caratteristiche - Performance Curve

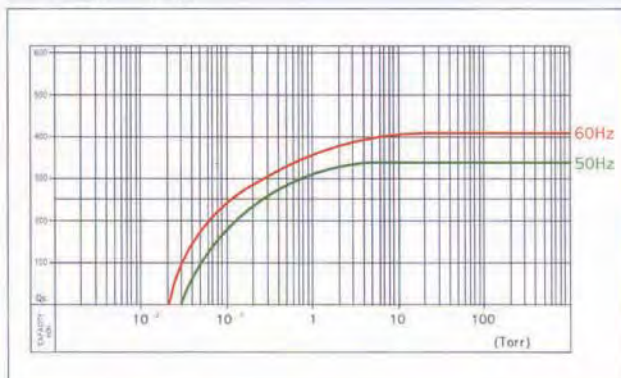
DBP -150



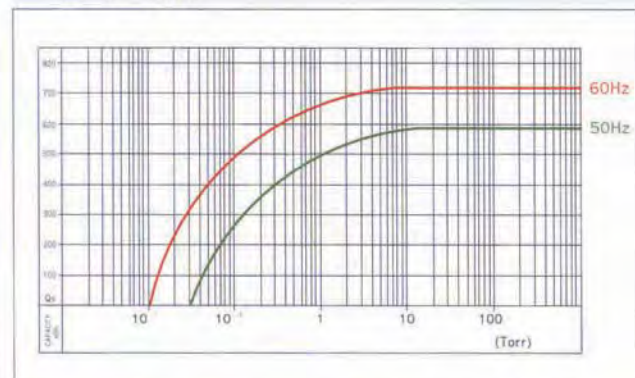
DBP -350



DBP -450



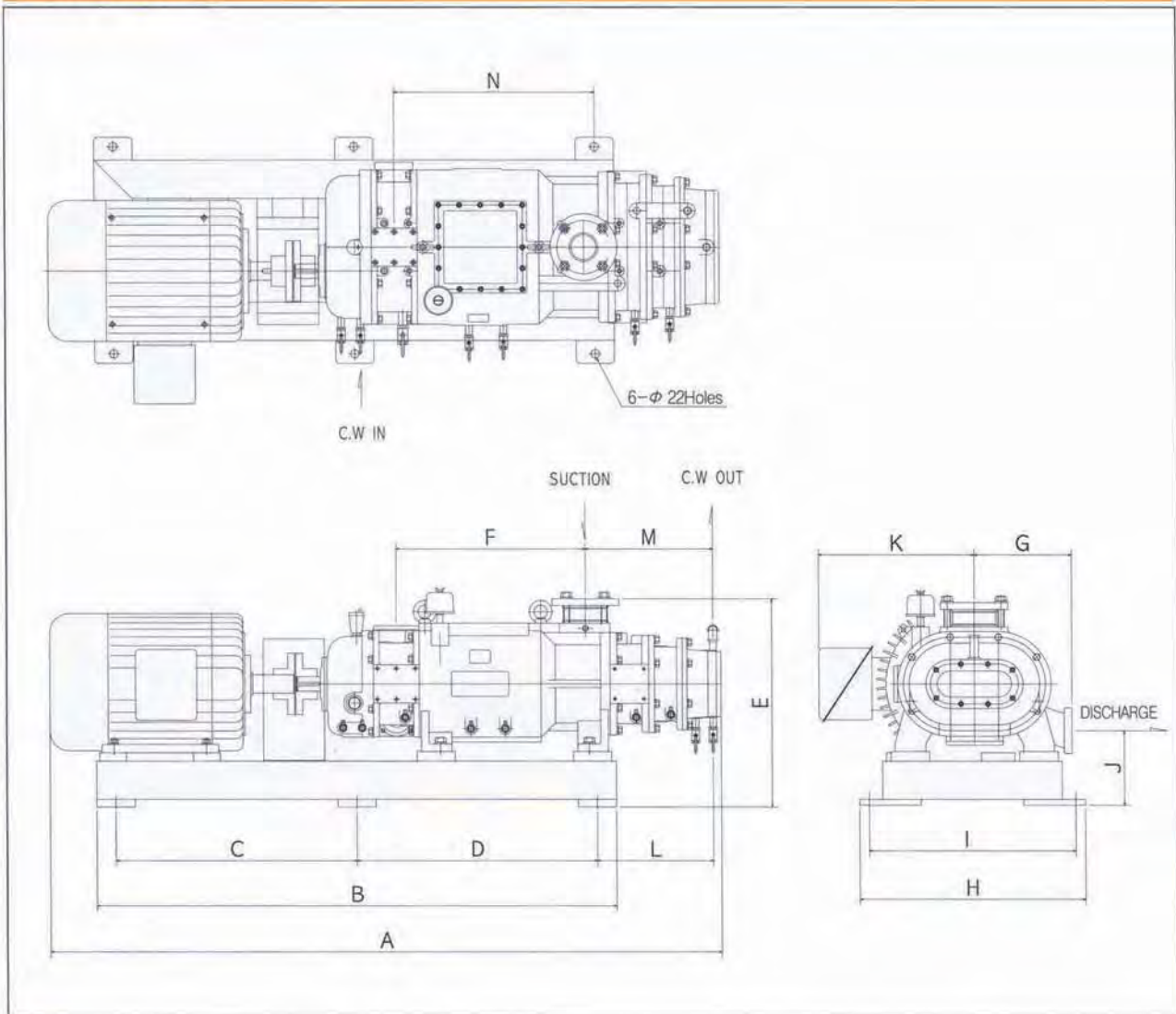
DBP -800



**Certificazione secondo Direttiva Europea 94/9/CE ATEX
per funzionamento in atmosfera potenzialmente esplosiva
Complying with ATEX 94/9/EC fit for running into
potentially explosive area**



Direct Drive



Dimensioni - Dimension

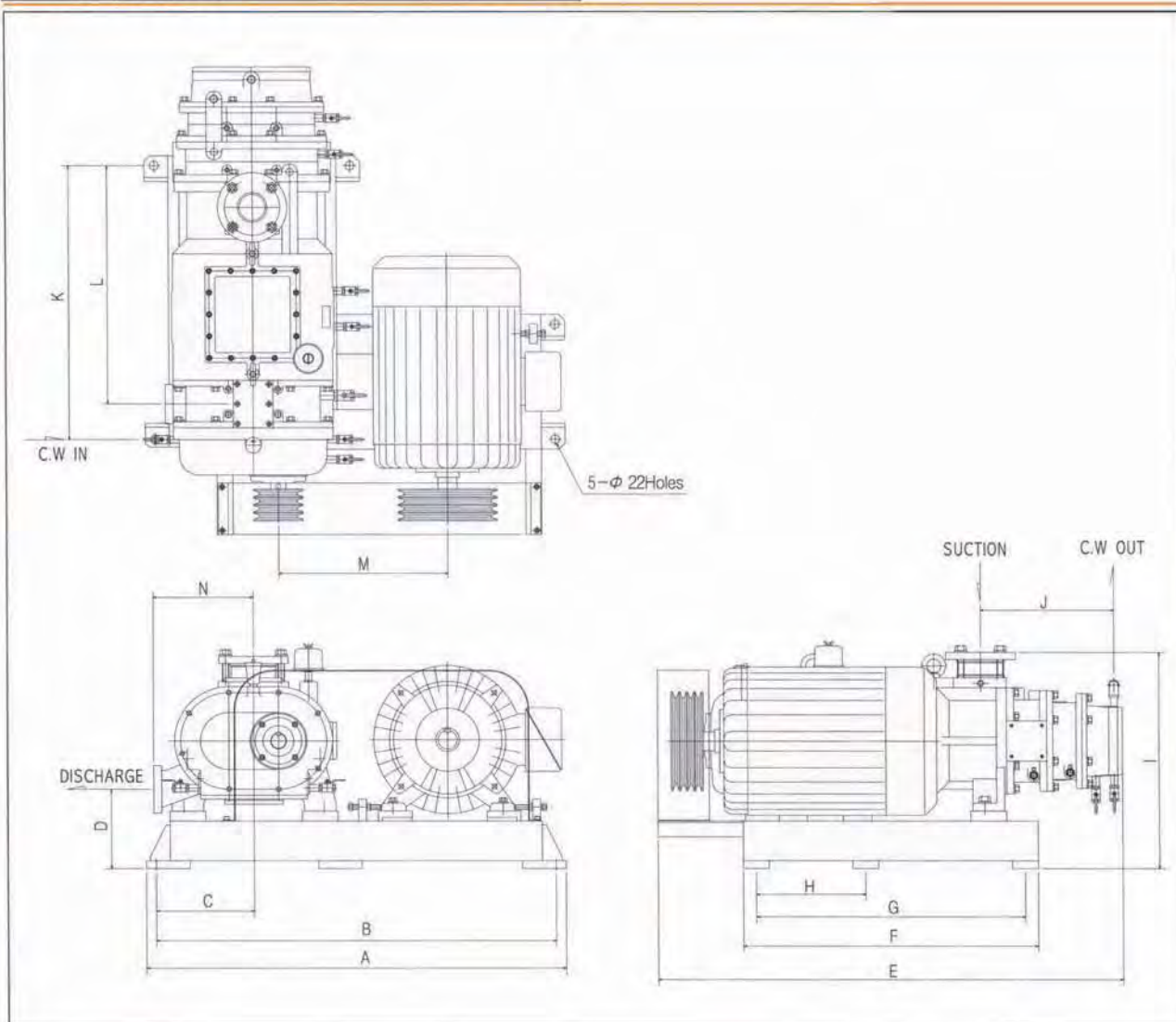
SIZE PUMP MODEL	A	B	C	D	E	F	G	H	I	J	K	L	M	N	PORT SIZE(A)	
															SUC.	DIS.
SATURNO - 150	1385	1030	485	485	476	378	197	495	435	200	261	261	295	495	40	40
SATURNO - 350	1653	1320	630	630	512	449	220	570	510	200	318	290	335	591	50	40
SATURNO - 450	1749	1360	650	650	535	496	253	586	536	200	324	283	335	663	65	50
SATURNO - 800	1982	1500	700	700	635	500	301	760	680	230	369	365	428	677	100	65

Quote non vincolanti e soggette a modifiche senza preavviso.
These dimensions are subject to change without notice.



**GENERAL
EUROPE
VACUUM S.r.l.**
Tecnologie Del Vuoto

V-Belt Drive



Dimensioni - Dimension

SIZE PUMP MODEL	A	B	C	D	E	F	G	H	I	J	K	L	M	N	PORT SIZE(A)	
															SUC.	DIS.
SATURNO - 150	915	865	229	200	987	570	520	210	476	295	516	418	360	198	40	40
SATURNO - 350	1020	970	248	200	1140	625	575	290	512	335	591	496	410	220	50	40
SATURNO - 450	1060	1010	248	200	1174	740	690	290	535	335	713	613	430	253	65	50
SATURNO - 800	1240	1180	315	230	1322	785	725	320	635	428	738	623	485	301	100	65

Quote non vincolanti e soggette a modifiche senza preavviso.
These dimensions are subject to change without notice.



GENERAL
EUROPE
VACUUM S.r.l.
Tecnologie Del Vuoto

GRUPPO VUOTO CON POMPA A VITE E POMPA AD ANELLO LIQUIDO

VACUUM PACKAGE WITH SCREW PUMP AND LIQUID RING PUMP



**Certificazione secondo Direttiva Europea 94/9/CE ATEX
per funzionamento in atmosfera potenzialmente esplosiva
*Complying with ATEX 94/9/EC fit for running into potentially
explosive area***



GENERAL
EUROPE
VACUUM S.r.l.
Tecnologie Del Vuoto

GRUPPO VUOTO CON POMPA A VITE E POMPA AD ANELLO LIQUIDO

VACUUM PACKAGE WITH SCREW PUMP AND LIQUID RING PUMP



**Certificazione secondo Direttiva Europea 94/9/CE ATEX
per funzionamento in atmosfera potenzialmente esplosiva
*Complying with ATEX 94/9/EC fit for running into
potentially explosive area***

VIA DEL COMMERCIO, 9 - 20090 BUCCINASCO (MI)
TEL. 0248841120 r.a. - FAX 0245706138 e-mail: gevac@iol.it - <http://www.gevac.com>



GRUPPI VUOTO GPM+ROOTS VUOTO A LOBI ROTANTI

VACUUM SYSTEM TYPE GPM+ROTARY LOBE VACUUM BOOSTER

gruppi vuoto GPM+roots vuoto a lobi rotanti/vacuum system type GP/M+rotary lobe vacuum booster								
modello/model		gpm65+	gpm100+	gpm200+	gpm200+	gpm300+	gpm300+	gpm300+
		gv20.20	gv21.20	gvb21.20	gvb22.20	gvb22.20	gvb22.30	gvb23.20
frequenza/frequency	hz	50	50	50	50	50	50	50
tensione standard/standard voltage	V	400	400	400	400	400	400	400
portata aspirata/suction air flow	m3/h	280	500	500	1000	1000	1500	2000
vuoto limite/vacuum limit	mbarAbs	0,05	0,05	0,05	0,05	0,05	0,05	0,05
potenza installata	kw	2,6	4,4	6,2	8	11,5	13	13
attacco aspirazione/vacuum connection	DN	80	100	100	100	100	150	150
rumorosità/noise level	dbA	73	75	76	77	78	79	79
peso/weight	kg	190	330	400	500	540	570	660

Certificazione secondo Direttiva Europea 94/9/CE ATEX
per funzionamento in atmosfera potenzialmente esplosiva
*Complying with ATEX 94/9/EC fit for running into
potentially explosive area*



GV MODEL SERIE GV

Pump type	Tipo pompa														
	Portata Nr. Giri	20.10	20.20	21.20	22.20	22.30	23.20	23.30	24.20	25.10	25.20	26.20	26.30	27.10	27.20
Displacement R.P.M.	m ³ /h min'	200 2850	280 2850	500 2860	1000 2895	1430 2895	2000 2910	2880 2910							
Maximum pressure difference with continuous operation	mbar	130	80	80	40	66	50	40							
Motor Power	kW	0.75	1.1	2.2	4.0	4.0	5.5	7.5							
Cooling water consumption	ltr/h	60	60	80	100	100	120	120							
Oil quantity	ltr	0.7/1.0	0.7/1.0	1.1/1.6	1.6/2.5	1.6/2.5	3.1/4.8	3.1/4.8							
Weight (with oil and motor)	~kg	73	85	130	240	270	360	400							



GNV MODEL SERIE GNV

Pump type	Tipo pompa														
	Portata Nr. Giri	24.20	25.10	25.20	26.20	26.30	27.10	27.20	28.20	29.10	29.20	30.20	31.20	32.20	33.20
Displacement R.P.M.	m ³ /h min'	3725 2915	5422 2925	7295 2930	7954 1460	9478 1460	11515 1465	15558 1465							
Maximum pressure difference with continuous operation	mbar	50	66	50	50	40	40	30							
Motor Power	kW	1.1	15	18.5	22	22	30	30							
Cooling water consumption	ltr/h	140	160	160	180	180	200	200							
Oil quantity	ltr	5.0/8.5	7.5/12.5	7.5/12.5	16/27	16/27	27/35	27/35							
Weight (with oil and motor)	~kg	580	755	850	1600	1700	2490	2690							



GNP MODEL SERIE GNP

Pump type	Tipo pompa														
	Portata Nr. Giri	20.20	21.20	22.20	23.20	24.20	25.20	26.20	27.20	28.20	29.20	30.20	31.20	32.20	33.20
Displacement R.P.M.	m ³ /h min'	280 3000	500 3000	1000 3000	2000 3000	3000 2200	4000 800	8000 800	10000 800						
Maximum pressure difference	mbar	800	800	800	800	800	800	800	800						
Motor Power	kW	7.5	18.5	30.0	55.0	75.0	132.0	250.0	300.0						
Oil quantity	ltr	1.0	1.6	2.45	4.8	8.5	12.5	27.0	35.0						
Weight (free shaft)	~kg	90	125	210	330	448	675	1380	2442						



GVP-GNVP MODEL SERIE GVP-GNVP

Pump type	Tipo pompa														
	Portata Nr. Giri	20.20	21.20	22.20	23.20	24.20	25.20	26.20	27.20	28.20	29.20	30.20	31.20	32.20	33.20
Displacement R.P.M.	m ³ /h min'	280 3000	500 3000	1000 3000	2000 3000	3000 2200	4000 800	8000 800	10000 800						
Maximum pressure difference	mbar	400	400	400	400	400	400	400	400						
Motor Power	kW	4.0	7.5	15.0	30.0	37.0	55.0	90.0	132.0						
Cooling water consumption	ltr/h	60	80	100	120	120	140	160	180						
Oil quantity	ltr	1.0	1.6	2.45	4.8	8.5	12.5	27.0	35.0						
Weight (free shaft)	~kg	90	125	215	335	455	682	1385	2450						



Certificazione secondo Direttiva Europea 94/9/CE ATEX
per funzionamento in atmosfera potenzialmente esplosiva
*Complying with ATEX 94/9/EC fit for running into
potentially explosive area*



GENERAL
EUROPE
VACUUM S.r.l.
Tecnologie Del Vuoto



DEPRESSORI A LOBI ROTANTI PER ALTO VUOTO (POMPE ROOTS)

ROTARY LOBES DEPRESSORS FOR HIGH VACUUM (ROOTS PUMPS)

**Certificazione secondo Direttiva Europea 94/9/CE ATEX
per funzionamento in atmosfera potenzialmente esplosiva
*Complying with ATEX 94/9/EC fit for running into
potentially explosive area***

VIA DEL COMMERCIO, 9 - 20090 BUCCINASCO (MI)
TEL. 0248841120 r.a. - FAX 0245706138 e-mail: gevac@iol.it - <http://www.gevac.com>



GENERAL
EUROPE
VACUUM S.r.l.
Tecnologie Del Vuoto



GRUPPO SOFFIANTE TIPO ROOTS DI PROCESSO IN AISI 316

STAINLESS STEEL PACKAGE WITH PROCESS ROOTS BLOWER

**Certificazione secondo Direttiva Europea 94/9/CE ATEX
per funzionamento in atmosfera potenzialmente esplosiva
*Complying with ATEX 94/9/EC fit for running into
potentially explosive area***

VIA DEL COMMERCIO, 9 - 20090 BUCCINASCO (MI)
TEL. 0248841120 r.a. - FAX 0245706138 e-mail: gevac@iol.it - <http://www.gevac.com>



**POMPE PER VUOTO A SECCO MULTISTADIO
TIPO ROOTS CON ROTORI TRILOBO
MOD. EASYVAC**

**MULTISTAGE OILLESS VACUUM PUMPS
TYPE ROOTS WITH THREE LOBES ROTORS
MODEL EASYVAC**



PORTATA: da 60 ÷ 3000 m³/h
DISPLACEMENT: 60 ÷ 3000 m³/h

VUOTO LIMITE: 1 mbarA
ULTIMATE VACUUM: 1 mbarA

IDEALE PER L'APPLICAZIONE DI PROCESSI NELL'INDUSTRIA CHIMICO-FARMACEUTICA E OVUNQUE E' RICHIESTO UN VUOTO SENZA TRACCE DI OLIO.
NESSUN CONTATTO TRA LE PARTI IN ROTAZIONE

- VERSIONE EVS CON RAFFREDDAMENTO INTERSTADIO
- VERSIONE EVC CON RAFFREDDAMENTO A CIRCOLAZIONE D'ACQUA E SCAMBIATORE FINALE
- POSSIBILITÀ DI RECUPERO SOLVENTI
- IDONEA PER ASPIRARE VAPORI DI SOLVENTI
- SILENZIOSA, ALTO RENDIMENTO E LUNGA DURATA SENZA MANUTENZIONE

FIT FOR THE PROCESS APPLICATION IN CHEMICAL AND PHARMACEUTICAL INDUSTRIES
WHENEVER AN OILLESS VACUUM IS REQUIRED
NO CONTACTS AMONG THE ROTATING PARTS

- MODEL EVS WIHT INTERSTAGE COOLER
- MODEL EVC WITH CYCLING WATER COOLER AND FINAL EXCHANGER
- SOLVENTS RECOVERY POSSIBILITY
- FIT FOR SUCKING SOLVENTS VAPOURS
- SILENT, HIGH EFFICIENCY AND LONGLASTING WITHOUT MAINTENANCE

**Certificazione secondo Direttiva Europea 94/9/CE ATEX
per funzionamento in atmosfera potenzialmente esplosiva
*Complying with ATEX 94/9/EC fit for running into
potentially explosive area***

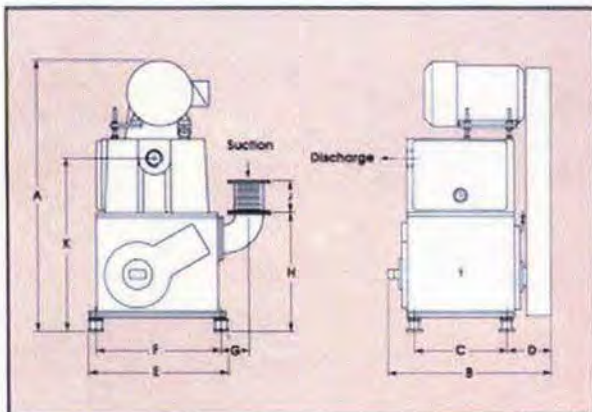
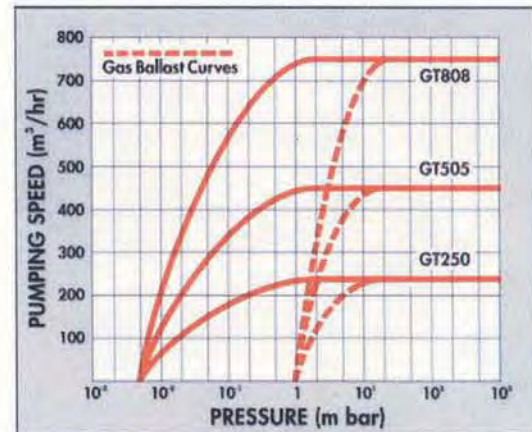


GRUPPO VUOTO A SECCO TIPO NEW-VAC

OILLESS VACUUM PACKAGE MODEL NEW VAC

Portata a 50:- 16000 m³/h Vuoto limite: fino a 0,05 mbar A
Displacement 250 : 16000 m³/h Vacuum limit: to 0,05 mbar A

**Certificazione secondo Direttiva Europea 94/9/CE ATEX
per funzionamento in atmosfera potenzialmente esplosiva
*Complying with ATEX 94/9/EC fit for running into
potentially explosive area***



Dimensions in mm

	A	B	C	D	E	F	G	H	J	K
GT250	1053	687	254	256	605	505	106	504	165	696
GT505	1378	905	380	330	678	578	130	592	175	833
GT808	1690	1023	482	318	842	742	242	802	200	1069

Installation

The unique balance technique inherent in the Triple Piston design reduces the magnitude of pump movement and the dynamic forces transmitted through the force isolation mounts. Consequently, Triple Piston pumps can be installed on any floor which will support their weight without the need for any special foundation bolts.

The GT pumps can be supplied with flexible bellows fitted to the suction elbow and anti-vibration mounts if required.

* The figures quoted for ultimate vacua are average taken over a large number of pumps. Individual pumps may vary marginally.

Specifications

		GT250	GT505	GT808
Displacement	m ³ /hr	265	510	910
Ultimate Vacuum *	mbar	<10 ⁻²	<10 ⁻²	<10 ⁻²
Ultimate Vacuum on gas ballast *	mbar	<1.3	<1.3	<1.3
Pump Speed	rev/min	1080	880	780
Motor Power	kw	7.5	11	22
Nominal bore inlet connection	in	3	4	6
Discharge connection	in	2	3	4
Oil Charge	litres	25	39	57
Cooling Water Flow Rate	lit/min	5	8	12
Cooling Water connections - BSP	inlet	in	¼	½
	outlet	in	½	½
Weight of bare shaft pump	kg	424	792	1361
Weight of complete unit	kg	470	900	1540
Standard Motor Supply (3 phase)	50Hz	415V	415V	415V



GENERAL
EUROPE
VACUUM S.r.l.
Tecnologie Del Vuoto



GRUPPO VUOTO CON POMPE A PISTONI ROTANTI E POMPE ROOTS

VACUUM SYSTEM: ROTARY PISTON VACUUM PUMPS
+ VACUUM BOOSTER PUMPS

Portata: 16000 m³/h Vuoto limite: < 1 x10⁻⁴ mbar A
Displacement: 16000 m³/h Vacuum limit: < 1x10⁻⁴ mbar A



GENERAL
EUROPE
VACUUM S.r.l.
Tecnologie Del Vuoto

**GRUPPO VUOTO
POMPA ANELLO LIQUIDO + ROOTS
PER IMPIANTO PETROLCHIMICO**

**VACUUM PACKAGE
LIQUID RING VACUUM PUMP + VACUUM BOOSTER
FOR PETROLCHEMICAL PLANT**



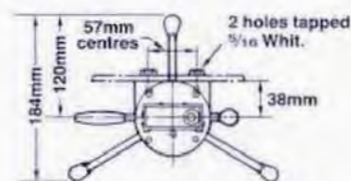
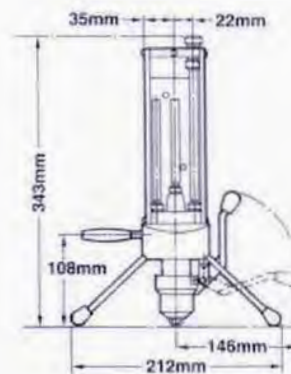
**Certificazione secondo Direttiva Europea 94/9/CE ATEX
per funzionamento in atmosfera potenzialmente esplosiva
*Complying with ATEX 94/9/EC fit for running into
potentially explosive area***

VIA DEL COMMERCIO, 9 - 20090 BUCCINASCO (MI)
TEL. 0248841120 r.a. - FAX 0245706138 e-mail: gevac@iol.it - <http://www.gevac.com>



VACUOMETRO A MERCURIO TIPO TD2

MERCURY VACUUM GAUGE MODEL TD2



Il vacuometro a mercurio tipo TD2 è utilizzato per una accurata verifica del vuoto raggiunto coprendo un campo di misura da 0–150 torr o 0–200 mbar assoluti.

L'accuratezza della misura è ottenuta per mezzo di due tubi capillari con le seguenti scale:

- 1° scala: $150 \div 2$ torr (200 \div 2 mbar)
2° scala: $2 \div 1 \times 10^{-3}$ torr (2,6 \div 2×10^{-3} mbar)

La sua semplicità d'uso e di manutenzione ne fanno lo strumento ideale per ogni tipo di applicazione.

TD2 mercury vacuum gauge is used for an accurate testing of the achieved vacuum with a measurement scale from 0–150 torr to or 0–200 mbar absolute.

Measurement precision is obtained by means of two capillaries with following scales

- 1st scale: $150 \div 2$ torr (200 \div 2 mbar)
2nd scale: $2 \div 1 \times 10^{-3}$ torr (2,6 \div 2×10^{-3} mbar)

Maintenance and use easyness makes this instrument useful for any applications